



# **STATICKÝ VÝPOČET**

## **OBLÚKOVÁ HALA MASLEN**

**Objednávateľ : Ľuboslav DÉRER,**  
**riaditeľ spoločnosti**

**Riešiteľ stat. časti: prof. Ing. Ján Hudák, CSc.**  
**Ing. Tatiana Hudáková**

**Prešov 2014**

# OBSAH

<b>1. PREDMET STATICKÉHO VÝPOČTU .....</b>	<b>3</b>
1.1 Zameranie statického výpočtu .....	3
1.2 Charakteristika objektu .....	3
1.3 Príklady oblúkových hál .....	4
<b>2. GEOMETRICKÉ ROZMERY OBLÚKA .....</b>	<b>6</b>
<b>3. ZAŤAŽENIE SNEHOM .....</b>	<b>6</b>
3.1 Snehová oblasť II .....	8
3.2 Snehová oblasť III .....	8
<b>4. ZAŤAŽENIE VETROM .....</b>	<b>9</b>
4.1 Maximálny tlak vetra .....	11
4.2 Súčinitele pre externý tlak .....	11
4.3 Výsledné tlaky .....	12
<b>5. ZAŤAŽENIE STÁLE .....</b>	<b>6</b>
<b>6. PREDBEŽNÝ VÝPOČET VNÚTORNÝCH SÍL .....</b>	<b>13</b>
6.1 Vnútorne sily od spojitého rovnomerného zaťaženia .....	13
6.2 Výsledné hodnoty vnútorných síl .....	14
6.3 Stabilita oblúka .....	15
<b>7. VLNITÝ PLECH VÝŠKY 50 mm .....</b>	<b>14</b>
7.1 Navrhované geometrické rozmery .....	14
7.2 Prierezové charakteristiky vlnitého plechu .....	15
<b>8. STATIKA OBLÚKA VALCOVEJ ŠKRUPINY L=12 m .....</b>	<b>17</b>
8.1 Geometria kruhového oblúka .....	17
8.2 Zaťaženie oblúka .....	18
8.2.1 Zaťaženie stále .....	18
8.2.2 Zaťaženie snehom .....	19
8.2.3 Zaťaženie vetrom zľava .....	21
<b>9. VLNITÝ PLECH VÝŠKY 100 mm .....</b>	<b>31</b>
9.1 Navrhované geometrické rozmery .....	31
9.2 Prierezové charakteristiky vlnitého plechu .....	31
9.3 Vnútorne sily .....	34
9.4 Únosnosti prierezu .....	41
<b>10. ZÁVER .....</b>	<b>43</b>
<b>NORMY, LITERATÚRA .....</b>	<b>44</b>

# 1. PREDMET STATICKÉHO VÝPOČTU

## 1.1 Zameranie statického výpočtu

Statický výpočet je zameraný na nosnú oceľovú konštrukciu oblúka jednodňovej haly s rozpätím poľa 12,0 m a výškou 6,0 m.

Hala je osadená v II. snehovej oblasti a vo IV. vetrovej oblasti v zmysle EN 1991-1-3 a EN 1991-1-4 .

Týmto statickým výpočtom hlavnej nosnej konštrukcie objektu oblúkovej haly je treba preukázať požadovanú spoľahlivosť konštrukcie oblúka vytvoreného prostredníctvom vlnitého plechu v tvare sínusoidy z hľadiska medzných stavov únosnosti a použiteľnosti. V statickom výpočte bude sledovaná hlavne stabilita prvkov z hľadiska účinkov základnej kombinácie stáleho a premenného zaťaženia.

V predmetnom statickom výpočte je uvažovaný materiál vlnitého plechu S 250 GD, S280 GD a S 320 GD.

Zaťaženie konštrukcie je počítané v zmysle STN EN 1991-1 Zaťaženia konštrukcií. Časť 1-2: Všeobecné zaťaženia - Objemová tiaž, vlastná tiaž a úžitkové zaťaženia; STN EN 1991-1-1-3/A1 Zaťaženia konštrukcií. Časť 1-3: Všeobecné zaťaženia - Zaťaženie snehom, národná príloha; STN EN 1991-1-4 Zaťaženia konštrukcií. Časť 1-4: Všeobecné zaťaženia, Zaťaženia vetrom.

## 1.2 Charakteristika objektu

Objekt oblúkovej haly je jednodňový s pôdorysnými rozmermi 12,0 x 30 m o svetlej výške oblúka 6,0 m. Hlavným nosným konštrukčným prvkom haly je priečna väzba, vytvorená prostredníctvom oblúku z vlnitého plechu. Táto podperná konštrukcia strechy je uložená na betónových pásových základoch. Predmetom vyšetovania je nosná konštrukcia oblúka z vlnitého plechu tvaru sínusoidy. Predpokladaná statická schéma: dvojkľbový oblúk. Rozhodujúcim kritériom oblúka bude jeho stabilita, závislá na vzpernej dĺžke oblúka a prierezových rozmeroch.

### Strešný plášť

Strešný plášť bude tvoriť priamo vlnitý plech. Hala sa uvažuje ako nezateplená.

### Štítová stena

Predpokladá sa funkcia haly:

- ako prístrešok
- prípadne uzavretá hala.

V prípade prístrešku nebudú vytvorené štítové steny. Ak sa požaduje uzavretá hala bude potrebné riešiť štítové steny. Tieto štítové steny budú nesené zvislými stĺpmi votknutými do základov. Štítové steny nebudú podopierané plášťom oblúka.

### 1.3 Príklady oblúkových hál

## Hale łukowe rolnicze Agriculture arched halls



Obr. 1.1: Oblúkové haly pre poľnohospodárske účely

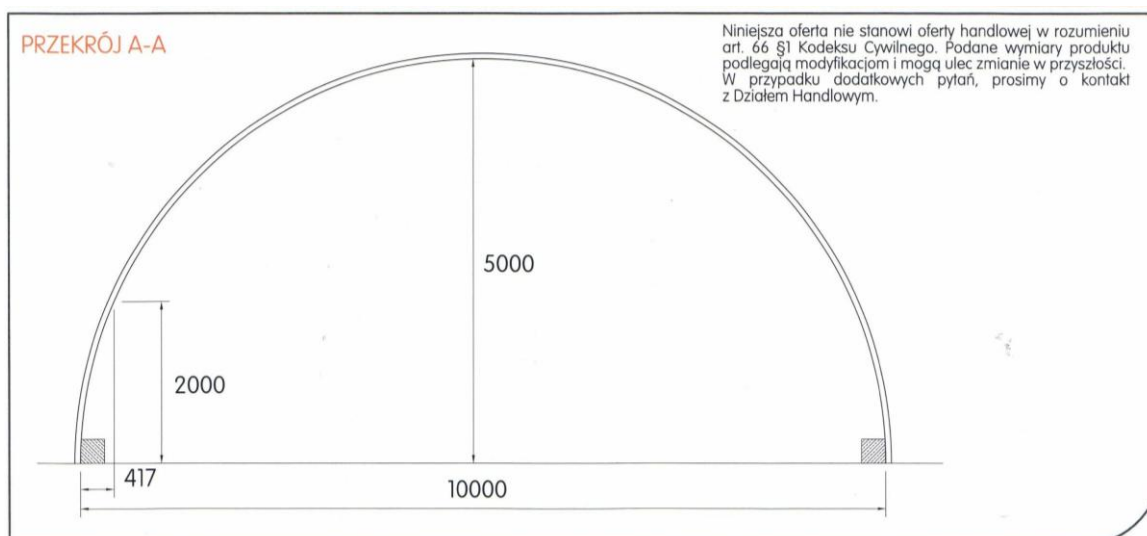
## Hale łukowe przemysłowe i handlowe Industrial and commercial arched halls



Obr. 1.2: Oblúkové haly pre priemyselne účely

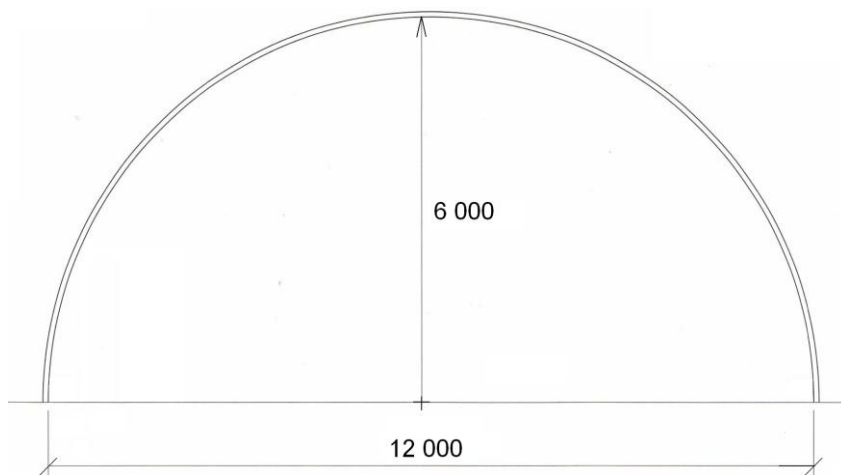


Obr. 1.3: Aplikacja oblúkového zastrešenia prízemnej budovy



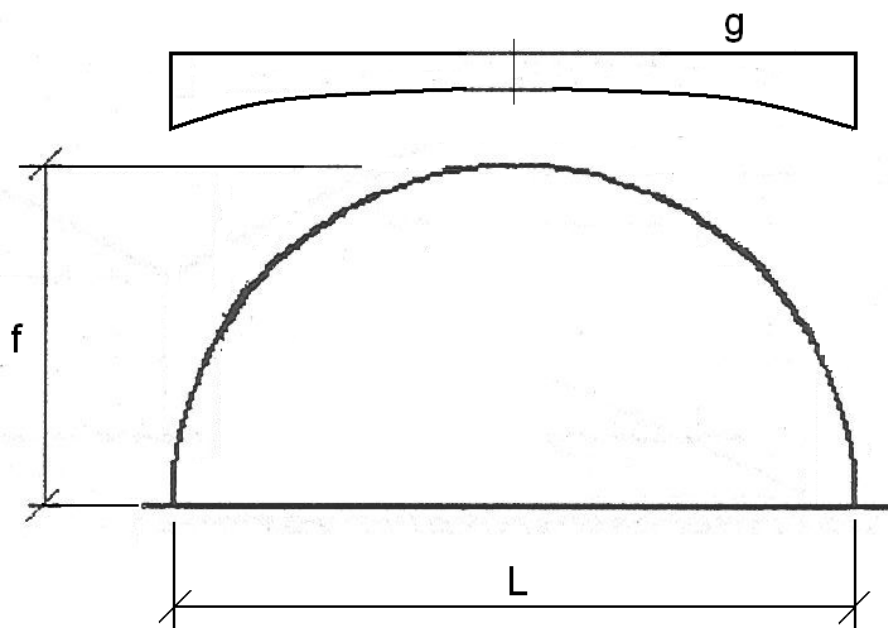
Obr. 1.4: Tvar oblúka zastrešenia prízemnej budovy

## 2. GEOMETRICKÉ ROZMERY OBLÚKA



Obr. 2.1: Rozmery oblúka

## 3. ZAŤAŽENIE STÁLE



Obr. 3.1: Schéma stáleho zaťaženia vlastnou tiažou plechu

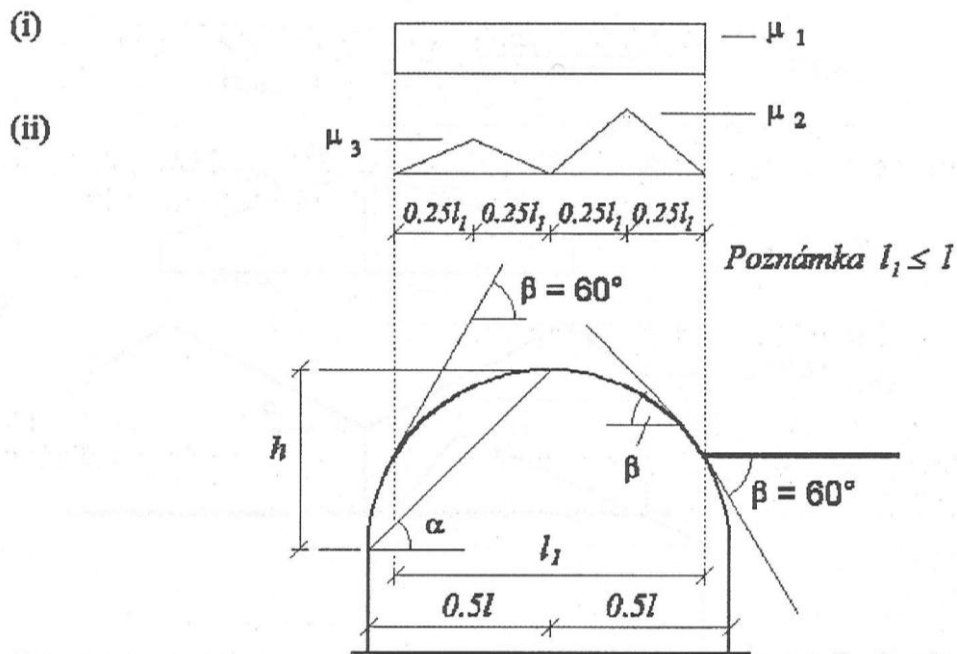
### Zaťaženie stále

$$g_d = \gamma_F \cdot g_k = 1,35 \cdot 0,1 = 0,135 \text{ kN/m}^2$$

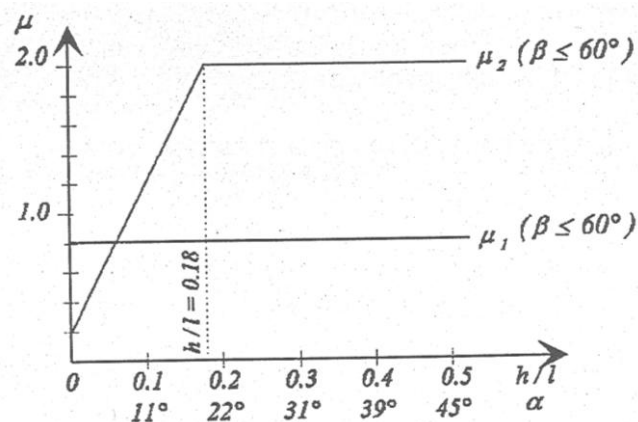
## 4. ZAŤAŽENIE SNEHOM

(ENV 1991-1-3 EC 1)

Pri rovnomernom alebo asymetrickom zaťažení, znázornenom na Obr. 4.1 pre cylindrické strechy, treba uvažovať s tým zaťažením, ktoré vyvodí nepriaznivejší účinok. Cylindrické strechy so zaobleným tvarom zahrňujú zaoblené škrupiny všetkých tvarov a jednoduchého vypuklého zakrivenia. Hodnoty tvarového súčiniteľa zaťaženia snehom sú súhrne dané na Obr. 4.2. Predpokladá sa, že nie je zabránené zošmyknutiu snehu zo strechy.



Obr. 4.1: Tvarové súčinitele zaťaženia snehom



Obr. 4.2: Tvarové súčinitele zaťaženia snehom pre cylindrické strechy rozdelené podľa uhlu vrcholu kopuly

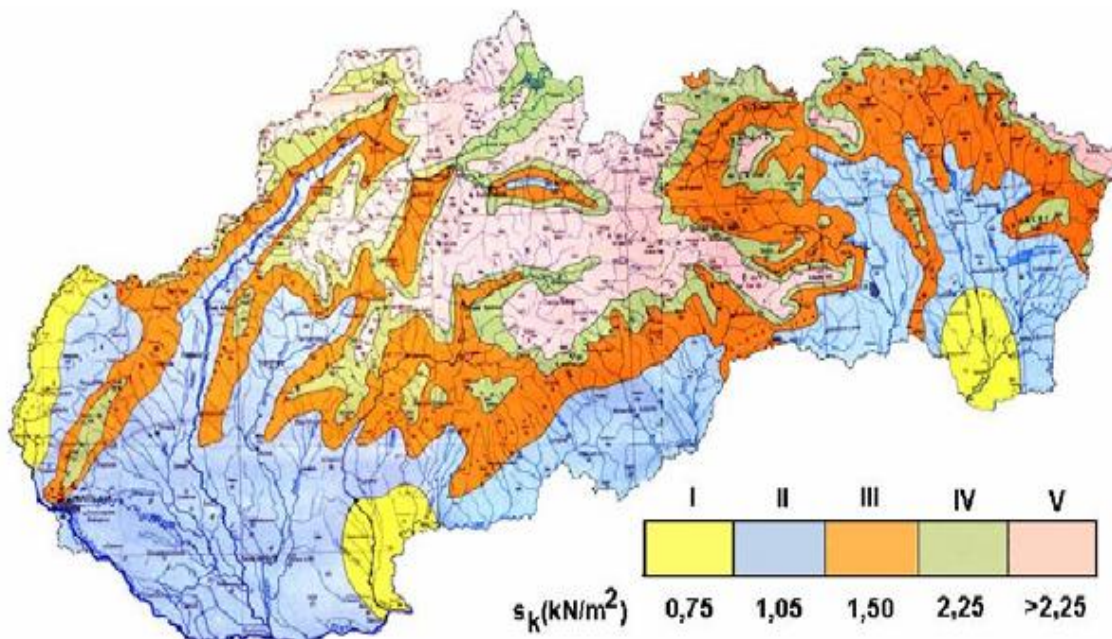
Tvarové súčinitele zaťaženia snehom sa určujú podľa nasledovných vzťahov:

$$\text{Pre } \beta \leq 60^\circ, \quad \mu_1 = 0,8$$

$$\mu_2 = 0,2 + 10 h / l \text{ s obmedzením: } \mu_2 \leq [2,0]$$

$$\mu_3 = 0,5 \mu_2$$

$$\text{Pre } \beta > 60^\circ, \quad \mu_1 = \mu_2 = \mu_3 = 0$$



Obr. 4.3: Charakteristické hodnoty zaťaženia snehom

#### 4.1 Snehová oblasť II

Charakteristická hodnota zaťaženia snehom pre lokalitu je zaradená do snehovej oblasti III.:

$$s_k = 1,05 \text{ kN/m}^2 .$$

##### a) Model zaťaženia (i)

Súčinitele tvaru  $\mu_1 = 0,80$ .

Zaťaženie rovnomerné

$$s_1 = \mu_1 \cdot C_e \cdot C_t \cdot s_k = 0,80 \cdot 1,0 \cdot 1,0 \cdot 1,05 = 0,84 \text{ kN/m}^2 .$$

Návrhová hodnota zaťaženia snehom

$$s_{d,1} = \gamma_F \cdot s_1 = 1,5 \cdot 0,84 = 1,26 \text{ kN/m}^2 .$$



**b) Model zaťaženia (ii)**

$$\begin{aligned} \text{Súčiniteľ tvaru } \mu_2 &= 0,2 + 10 \cdot h/l = 0,2 + 10 \cdot 6,0/12 = 5,2 \text{ s obmedzením } \mu_2 \leq 2,0 \\ \mu_2 &= 2,0 \\ \mu_3 &= 0,5 \cdot \mu_2 = 0,5 \cdot 2,0 = 1,0 \end{aligned}$$

Zaťaženie vo vrchole trojuholníka

$$\begin{aligned} s_2 &= \mu_2 \cdot C_e \cdot C_t \cdot s_k = 2,0 \cdot 1,0 \cdot 1,0 \cdot 1,05 = 2,1 \text{ kN/m}^2 . \\ s_3 &= \mu_3 \cdot C_e \cdot C_t \cdot s_k = 1,0 \cdot 1,0 \cdot 1,0 \cdot 1,05 = 1,05 \text{ kN/m}^2 . \end{aligned}$$

Návrhové hodnoty zaťaženia snehom

$$\begin{aligned} s_{d,2} &= \gamma_F \cdot s_2 = 1,5 \cdot 2,1 = 3,15 \text{ kN/m}^2 \\ s_{d,3} &= \gamma_F \cdot s_3 = 1,5 \cdot 1,05 = 1,575 \text{ kN/m}^2 . \end{aligned}$$

**4.2 Snehová oblasť III**

Charakteristická hodnota zaťaženia snehom pre lokalitu je zaradená do snehovej oblasti III.:  $s_k = 1,50 \text{ kN/m}^2$  .

**a) Model zaťaženia (i)**

$$\text{Súčinitele tvaru } \mu_1 = 0,80 .$$

Zaťaženie rovnomerné

$$s_1 = \mu_1 \cdot C_e \cdot C_t \cdot s_k = 0,80 \cdot 1,0 \cdot 1,0 \cdot 1,50 = 1,20 \text{ kN/m}^2 .$$

Návrhová hodnota zaťaženia snehom

$$s_{d,1} = \gamma_F \cdot s_1 = 1,5 \cdot 1,20 = 1,80 \text{ kN/m}^2 .$$

**b) Model zaťaženia (ii)**

$$\begin{aligned} \text{Súčiniteľ tvaru } \mu_2 &= 0,2 + 10 \cdot h/l = 0,2 + 10 \cdot 6,0/12 = 5,2 \text{ s obmedzením } \mu_2 \leq 2,0 \\ \mu_2 &= 2,0 \\ \mu_3 &= 0,5 \cdot \mu_2 = 0,5 \cdot 2,0 = 1,0 \end{aligned}$$

Zaťaženie vo vrchole trojuholníka

$$\begin{aligned} s_2 &= \mu_2 \cdot C_e \cdot C_t \cdot s_k = 2,0 \cdot 1,0 \cdot 1,0 \cdot 1,50 = 3,0 \text{ kN/m}^2 . \\ s_3 &= \mu_3 \cdot C_e \cdot C_t \cdot s_k = 1,0 \cdot 1,0 \cdot 1,0 \cdot 1,50 = 1,5 \text{ kN/m}^2 . \end{aligned}$$

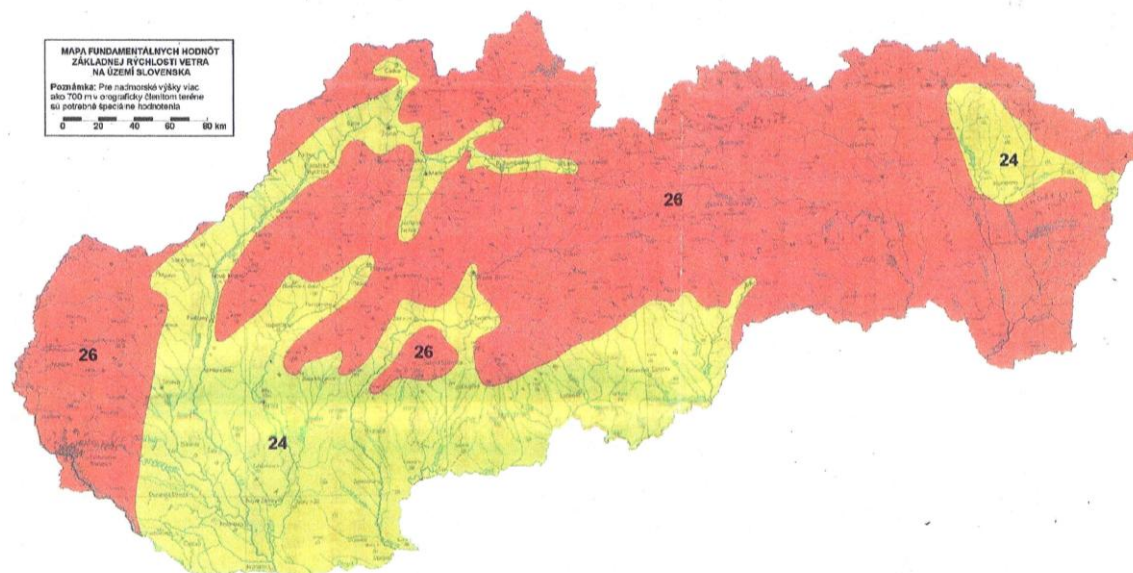
Návrhové hodnoty zaťaženia snehom

$$\begin{aligned} s_{d,2} &= \gamma_F \cdot s_2 = 1,5 \cdot 3,0 = 4,5 \text{ kN/m}^2 \\ s_{d,3} &= \gamma_F \cdot s_3 = 1,5 \cdot 1,5 = 2,25 \text{ kN/m}^2 . \end{aligned}$$

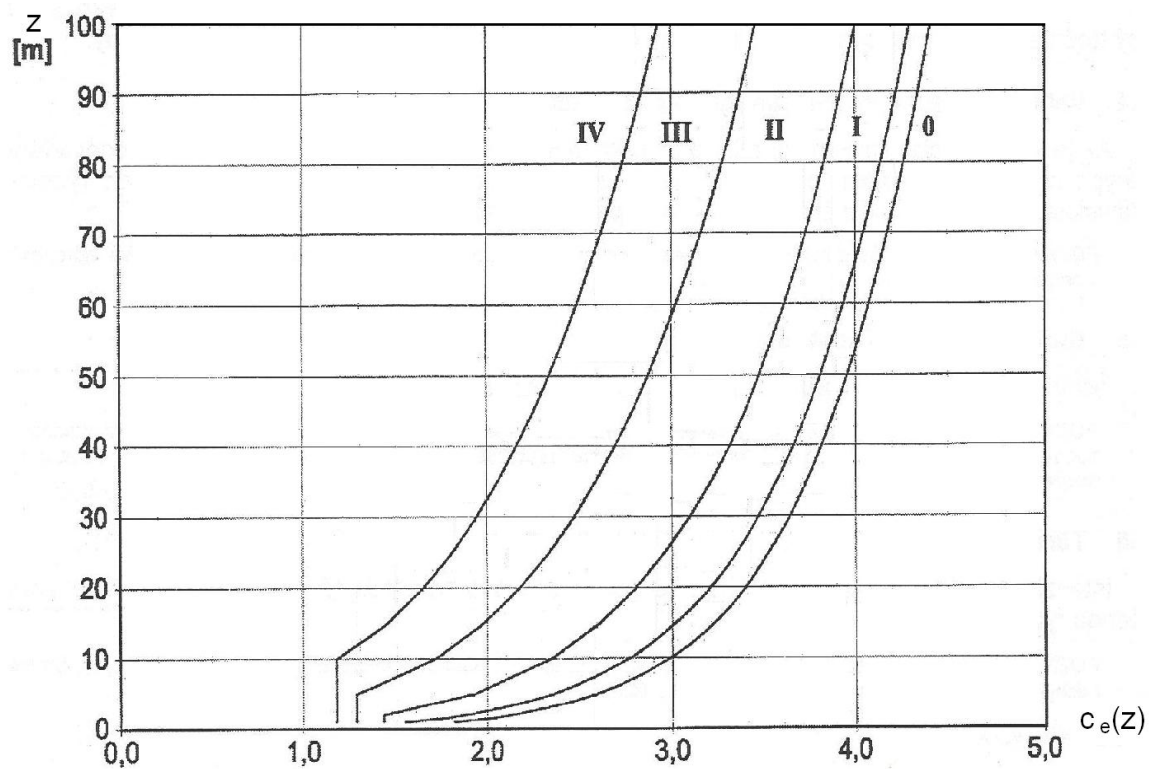
## 5. ZAŤAŽENIE VETROM

(ENV 1991-1-4 EC 1)

Príloha NB1 (informatívna)



Obr. 5.1: Mapa fundamentálnych hodnôt základnej rýchlosti vetra



Obr. 4.2: Súčinitele expozície  $c_e(z)$  pre  $c_0 = 1,0$ ,  $k_i = 1,0$

Tab. Kategórie terénu a ich parametre

KATEGÓRIA TERÉNU	$z_0$ [m]	$z_{\min}$ [m]
0 – otvorené more a pobrežné oblasti	0,003	1
I - jazerá a roviny bez prekážok	0,01	1
II - krajina s nízkou vegetáciou, izolované prekážky (stromy, budovy).	0,05	2
III – oblasti pravidelne pokryté vegetáciou, budovami alebo prekážkami (predmestia, dediny, súvislé lesy)	0,3	5
IV – zastavané oblasti, kde aspoň 15% sú budovy nad 15 m (centrá veľkomiest)	1,0	10

## 5.1 Maximálny tlak vetra

Maximálny charakteristický tlak vetra sa určí zo vzťahu:

$$q_p(z) = [1 + 7 \cdot I_v(z)] \cdot 1/2 \cdot \rho \cdot v_m(z)^2 = c_e(z) \cdot q_b$$

kde  $q_b = 1/2 \cdot \rho \cdot v_b(z)^2$  je základný tlak vetra

$\rho = 1,25 \text{ kg/m}^3$  je merná hmotnosť vzduchu

$v_b(z)$  je základná rýchlosť vetra vo výške 10 m 26 m/s

$c_e(z) = 1 + 7 \cdot I_v(z)$  je súčiniteľ expozície, ktorý zohľadňuje turbulenciu

kde intenzita turbulencie vo výške  $z$  je vyjadrená vzťahom:

$$I_v(z) = \frac{k_i}{c_0(z) \cdot \ln(z/z_0)} \quad \text{pre } z_{\min} \leq z \leq z_{\max}$$

$k_i$  je súčiniteľ turbulencie, zväčša rovný 1.

Súčiniteľ expozície určíme z grafu na obrázku 4.2 pre referenčnú výšku  $z = 6,0 \text{ m}$  a kategóriu terénu III

$$c_e(z) = 1,7$$

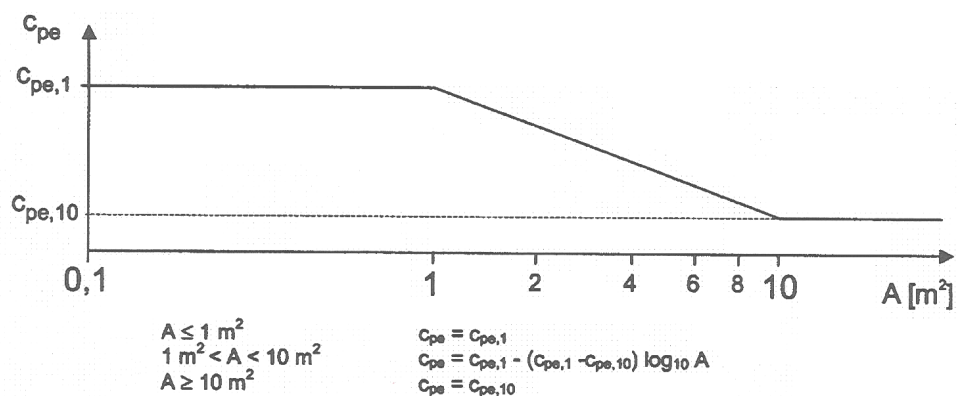
Základný tlak vetra

$$q_b = 1/2 \cdot \rho \cdot v_b(z)^2 = 1/2 \cdot 1,25 \cdot 10^{-3} \cdot 26^2 = 0,422,5 \text{ kN/m}^2$$

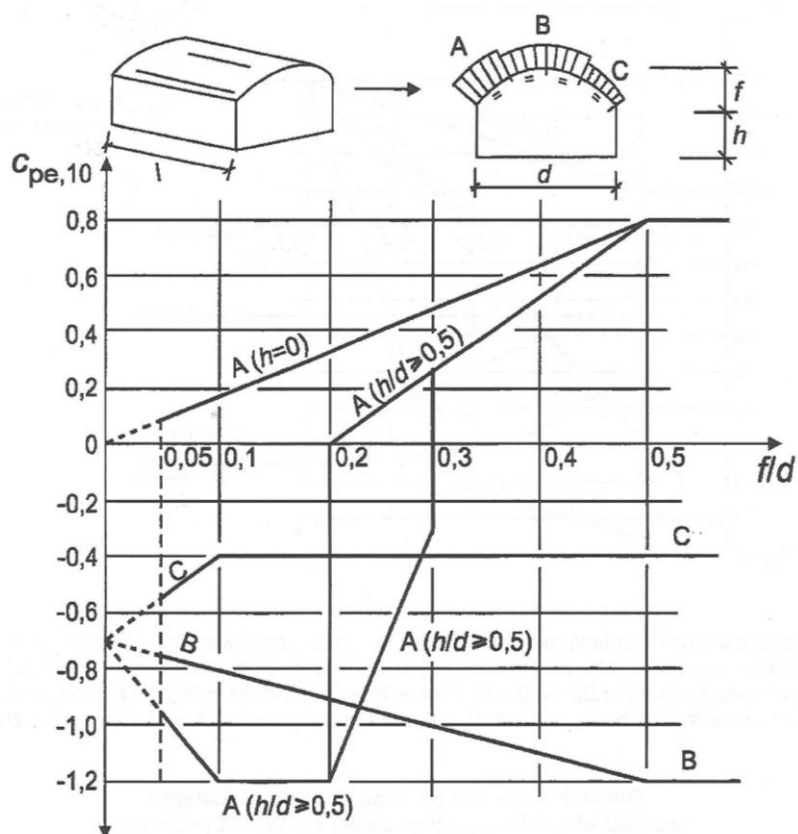
Maximálny charakteristický tlak vetra

$$q_p(z) = c_e(z) \cdot q_b = 1,7 \cdot 422,5 = 0,718 \text{ kN/m}^2$$

## 5.2 Súčinitele pre externý tlak $c_{pe,10}$



Obr. 4.3: Závislosť súčiniteľa tlaku na ploche



pre  $0 < h/d < 0,5$ ,  $c_{pe,10}$  sa získa lineárnou interpoláciou

pre  $0,2 \leq f/d \leq 0,3$  a  $h/d \geq 0,5$ , sa musia uvážiť dve hodnoty  $c_{pe,10}$

Tento graf neplatí pre ploché strechy.

Obr. 4.4: Odporúčané hodnoty súčiniteľov vonkajšieho tlaku  $c_{pe,10}$  pre valcové strechy pravouhlého pôdorysu

Pomer vzopätia a šírky oblúka:  $f/d = 6,0/12,0 = 0,5$

Oblasť „A“:  $c_{pe,10} = 0,8$

Oblasť „B“:  $c_{pe,10} = -1,2$

Oblasť „C“:  $c_{pe,10} = -0,4$

### 5.3 Výsledné tlaky

Charakteristické hodnoty zaťaženia vetrom:

- Oblasť „A“:  $w_e = q_p(z) \cdot c_{pe,10} = 0,718 \cdot 0,8 = 0,5744 \text{ kN/m}^2$

- Oblasť „B“:  $w_e = q_p(z) \cdot c_{pe,10} = 0,718 \cdot (-1,2) = -0,8616 \text{ kN/m}^2$

- Oblasť „C“:  $w_e = q_p(z) \cdot c_{pe,10} = 0,718 \cdot (-0,4) = -0,2872 \text{ kN/m}^2$

Návrhové hodnoty zaťaženia vetrom

- Oblasť „A“:  $w_{d,A} = \gamma_F \cdot w_e = 1,5 \cdot 0,5744 = 0,862 \text{ kN/m}^2$

- Oblasť „B“:  $w_{d,B} = \gamma_F \cdot w_e = 1,5 \cdot (-0,8616) = -1,292 \text{ kN/m}^2$

- Oblasť „C“:  $w_{d,A} = \gamma_F \cdot w_e = 1,5 \cdot (-0,2872) = -0,431 \text{ kN/m}^2$

## 6. PREDBEŽNÝ VÝPOČET VNÚTORNÝCH SÍL

### 6.1 Vnútorne sily od spojitého rovnomerného zaťaženia

#### a) Vlastná tiaž

$$g_d = 0,135 \text{ kN/m}^2$$

$$H = \frac{g \cdot l^2}{8 \cdot f} = \frac{0,135 \cdot 12^2}{8 \cdot 6} = 0,405 \text{ kN}$$

$$M_c = \frac{g \cdot l^2}{8} = \frac{0,135 \cdot 12^2}{8} = 2,430 \text{ kN} \cdot m$$

$$A = B = \frac{1}{2} g \cdot l = \frac{1}{2} 0,135 \cdot 12 = 0,810 \text{ kN}$$

#### b) Sneh na celú dĺžku

$$s_d = 1,260 \text{ kN/m}^2$$

$$H = \frac{g \cdot l^2}{8 \cdot f} = \frac{1,260 \cdot 12^2}{8 \cdot 6} = 3,78 \text{ kN}$$

$$M_c = \frac{g \cdot l^2}{8} = \frac{1,260 \cdot 12^2}{8} = 22,680 \text{ kN} \cdot m$$

$$A = B = \frac{1}{2} g \cdot l = \frac{1}{2} 1,260 \cdot 12 = 7,56 \text{ kN}$$

**c) Sneh na polovičnú dĺžku**

$$s_d = 1,260 \text{ kN/m}^2$$

$$H = \frac{g \cdot l^2}{16 \cdot f} = \frac{1,260 \cdot 12^2}{16 \cdot 6} = 1,8908 \text{ kN}$$

$$M_c = \frac{g \cdot l^2}{16} = \frac{1,260 \cdot 12^2}{16} = 11,3400 \text{ kN} \cdot m$$

$$A = \frac{3}{8} g \cdot l = \frac{3}{8} 1,260 \cdot 12 = 5,670 \text{ kN}$$

$$B = \frac{1}{8} g \cdot l = \frac{1}{8} 1,260 \cdot 12 = 1,890 \text{ kN}$$

**d) Vietor z ľavej strany**

$$w_d = 0,862 \text{ kN/m}^2$$

$$H_a = 0,7143 \cdot w \cdot f = 0,7143 \cdot 0,862 \cdot 6 = 3,694 \text{ kN}$$

$$H_b = 0,2857 \cdot w \cdot f = 0,2857 \cdot 0,862 \cdot 6 = 1,478 \text{ kN}$$

$$M_c = -0,0357 \cdot w \cdot f^2 = -0,0357 \cdot 0,826 \cdot 6^2 = -1,062 \text{ kN} \cdot m$$

$$A = -\frac{8 \cdot f^2}{2 \cdot l} = \frac{8 \cdot 6^2}{2 \cdot 12} = -12,000 \text{ kN}$$

$$B = -A = 12,000 \text{ kN}$$

**6.2 Výsledné hodnoty vnútorných síl**

Ohybový moment

$$M_c = M_{c,g} + M_{c,s} = 2,430 + 11,34 = 13,77 \text{ kN} \cdot m$$

Osová sila

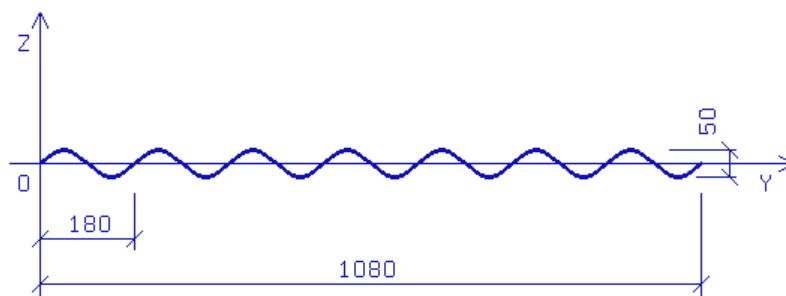
$$N_a = N_{a,g} + N_{a,s} = 0,810 + 7,560 = 8,370 \text{ kN}$$

Priečna sila

$$V_a = V_{a,g} + V_{a,s} = 0,405 + 3,780 = 4,185 \text{ kN}$$

**7. VLNITÝ PLECH VÝŠKY 50 mm****7.1 Navrhované geometrické rozmery prierezu**

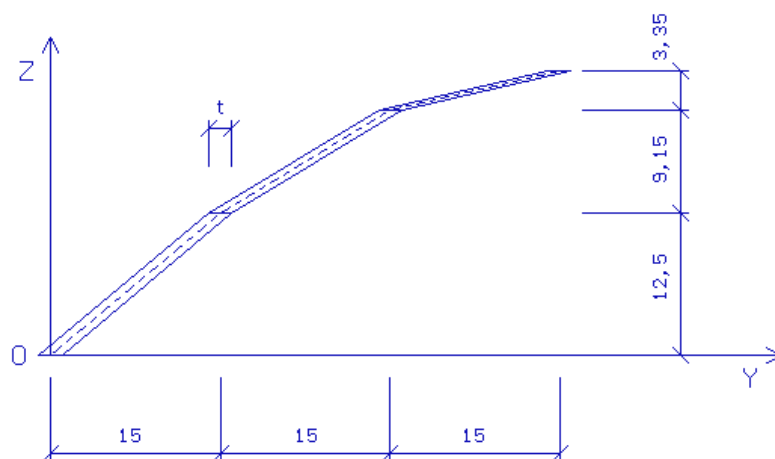
Geometrický tvar vlny:	sínusoida
Výška vlny:	$h = 50,0 \text{ mm}$
Počet cyklov vlny:	$n_v = 6$
Šírka vlnitého plechu:	$l = l_1 \cdot n_v = 180 \cdot 6 = 1080 \text{ mm}$
Rozvinutá šírka plechu:	$l_{rozv} = 1259 \text{ mm}$
Výrobná šírka plechu:	$l_{vyr} = 1250 \text{ mm}$



Obr. 7.1: Tvar plechu

## 7.2 Prierezové charakteristiky vlnitého plechu

### Plocha prierezu



Obr. 7.2: Základné časti vlny pri diskretnom delení

#### Rozmery základnej časti

$$s_{01} = \sqrt{l_{01}^2 + h_{01}^2} = \sqrt{15^2 + 12,5^2} = 19,525 \text{ mm}$$

$$s_{02} = \sqrt{l_{02}^2 + h_{02}^2} = \sqrt{15^2 + 9,15^2} = 17,570 \text{ mm}$$

$$s_{03} = \sqrt{l_{03}^2 + h_{03}^2} = \sqrt{15^2 + 3,35^2} = 15,369 \text{ mm}$$

#### Plocha základnej časti

$$A_{01} = t \cdot s_{01} = t \cdot 19,525 \text{ mm}^2$$

$$A_{02} = t \cdot s_{02} = t \cdot 17,57 \text{ mm}^2$$

$$A_{03} = t \cdot s_{03} = t \cdot 15,369 \text{ mm}^2$$

$$A_1 = \sum A_{0i} = t \cdot (s_{01} + s_{02} + s_{03}) = t \cdot (19,525 + 17,570 + 15,369) = t \cdot 52,464 \text{ mm}^2$$

Celková plocha prierezu

$$A = \sum A_i = 24 \cdot t \cdot 52,464 = t \cdot 1259,136 \text{ mm}^2$$

**Moment zotrvačnosti prierezu**

Moment zotrvačnosti prierezov základnej časti k vlastnej ťažiskovej osi

$$I_{01} = \frac{1}{12} \cdot t \cdot h_{01}^3 = \frac{1}{12} \cdot t \cdot 12,5^3 = t \cdot 162,760 \text{ mm}^4$$

$$I_{02} = \frac{1}{12} \cdot t \cdot h_{02}^3 = \frac{1}{12} \cdot t \cdot 9,15^3 = t \cdot 63,838 \text{ mm}^4$$

$$I_{03} = \frac{1}{12} \cdot t \cdot h_{03}^3 = \frac{1}{12} \cdot t \cdot 3,35^3 = t \cdot 3,313 \text{ mm}^4$$

$$\sum I_{0i} = t \cdot 162,760 + t \cdot 63,838 + t \cdot 3,313 = t \cdot 229,911 \text{ mm}^4$$

Súradnice ťažiska prierezov základnej časti k hlavnej ťažiskovej osi

$$e_{01} = h_{01}/2 = 12,5/2 = 6,25 \text{ mm}$$

$$e_{02} = h_{01} + h_{02}/2 = 12,5 + 9,15/2 = 17,075 \text{ mm}$$

$$e_{03} = h_{01} + h_{02} + h_{03}/2 = 12,5 + 9,35 + 3,35/2 = 23,525 \text{ mm}$$

Moment zotrvačnosti prierezov základnej časti k hlavnej ťažiskovej osi

$$\begin{aligned} \sum A_i \cdot e_{0i}^2 &= A_{01} \cdot e_{01}^2 + A_{02} \cdot e_{02}^2 + A_{03} \cdot e_{03}^2 = \\ &= t \cdot 9,525 \cdot 6,25^2 + t \cdot 17,57 \cdot 17,075^2 + t \cdot 15,369 \cdot 23,525^2 = \\ &= t \cdot 372,070 + t \cdot 5122,632 + t \cdot 8505,598 = t \cdot 1400,300 \text{ mm}^4 \end{aligned}$$

$$I_1 = \sum I_{0i} + \sum A_{0i} \cdot e_{0i}^2 = t \cdot 229,911 + t \cdot 1400,3 = t \cdot 14230,211 \text{ mm}^4$$

Moment zotrvačnosti celého prierezu k ťažiskovej osi „y“  
počet dielov základnej časti vlny  $n = 24$

$$I_y = n \cdot I_1 = 24 \cdot t \cdot 14230,211 = t \cdot 341525,064 \text{ mm}^4$$

Prierezový modul k krajným vláknam

$$W_y = \frac{I_y}{h/2} = \frac{t \cdot 341525,064}{50/2} = t \cdot 13661,00 \text{ mm}^3$$

Tab. 7.1: Prierezové charakteristiky vlnitého plechu

$t$ (mm)	$b$ (mm)	$h$ (mm)	$e_{d,h}$ (mm)	$A$ (mm <sup>2</sup> )	$I_y$ (mm <sup>4</sup> )	$i_y$ (mm)	$W_y$ (mm <sup>3</sup> )
0,6	1080	50	25	0,755	204,915	16,474	8,196
0,8	1080	50	25	1,007	273,223	16,472	10,928
1,0	1080	50	25	1,259	341,525	16,470	13,661
1,25	1080	50	25	1,574	426,906	16,469	17,076
1,50	1080	50	25	1,888	512,287	16,472	20,491
-	-	-	-	10 <sup>3</sup>	10 <sup>3</sup>	-	10 <sup>3</sup>



Tab. 7.2: Tiaž plechu ( $g_0 = \rho \cdot A$ )

$t$ (mm)	$A$ (mm <sup>2</sup> )	$\rho$ (kg/m <sup>3</sup> )	$g_0$ (kg/m <sup>2</sup> )	$g_0$ (kN/m <sup>2</sup> )
0,6	0,755	7850	5,926	0,059
0,8	1,007	7850	7,905	0,079
1,0	1,259	7850	9,883	0,099
1,25	1,574	7850	12,356	0,123
1,50	1,888	7850	14,821	0,148
-	10 <sup>3</sup>	-	-	-

## 8. STATIKA OBLÚKA VALCOVEJ ŠKRUPINY L= 12 m

### 8.1 Geometria kruhového oblúka

Súradnice bodov oblúka

Bod	1	2	3	4	5	6	7	8	9	10	11	12	13	14	15
X	0	0,6	1	2	3	4	5	6	7	8	9	10	11	11,4	12
Z	0	2,615	3,316	4,472	5,196	5,657	5,916	6	5,916	5,657	5,196	4,472	3,316	2,615	0

Obr. 8.1: Geometrický tvar oblúka

Uhly sklonu prútov v miestach uzlov

Uzol č.	$\Delta x$ (m)	$\Delta y$ (m)	$\alpha$ (°)
1	0,6	2,615	77,077
2	0,4	0,701	60,290
3	1,0	1,156	49,138
4	1,0	0,724	35,904
5	1,0	0,461	24,749
6	1,0	0,294	13,982
7	1,0	0,084	4,801

## 8.2 Zaťaženie oblúka

### 8.2.1 Zaťaženie stále

Pre hrúbku plechu 1,0 mm:  $g_{0,d} = \gamma_F \cdot g_{0,k} = 1,35 \cdot 0,099 = 0,134 \text{ kN/m}^2$

Zaťaženie v uzloch

Uzol č.	$\alpha$ (°)	$\cos a$	$1/\cos a$	$g_{0,d} \cdot 1/\cos \alpha$ ( $\text{kN/m}^2$ )	$F_d$ ( $\text{kN}$ )
1	77,077	0,2236	4,471	0,597	0
2	60,290	0,4956	2,017	0,269	0,233
3	49,138	0,6542	1,528	0,204	0,156
4	35,904	0,8100	1,234	0,165	0,185
5	24,749	0,9081	1,101	0,147	0,156
6	13,982	0,9703	1,030	0,137	0,142
7	4,801	0,9964	1,003	0,134	0,136
8	0	1,0	1,0	0,134	0,134
9	4,801	0,9964	1,003	0,134	0,136
10	13,982	0,9703	1,030	0,137	0,142
11	24,749	0,9081	1,101	0,147	0,156
12	35,904	0,8100	1,234	0,165	0,185
13	49,138	0,6542	1,528	0,204	0,156
14	60,290	0,4956	2,017	0,269	0,233
15	77,077	0,2236	4,471	0,597	0

Obr. 8.2: Zaťaženie stále

## 8.2.2 Zaťaženie snehom

### a) Snehová oblasť II - Model zaťaženia (i)

Zaťaženie rovnomerné:  $s_1 = \mu_1 \cdot C_e \cdot C_t \cdot s_k = 0,80 \cdot 1,0 \cdot 1,0 \cdot 1,05 = 0,84 \text{ kN/m}^2$ .

Návrhová hodnota zaťaženia:  $s_{d,1} = \gamma_F \cdot s_1 = 1,5 \cdot 0,84 = 1,26 \text{ kN/m}^2$ .

Zaťaženie v  $\text{kN/m}^2$  pôdorysnej plochy model (i)

Uzol č.	$s_{d,1}$ ( $\text{kN/m}^2$ )
1	0
2	1,260
3	1,260
4	1,260
5	1,260
6	1,260
7	1,260
8	1,260
9	1,260
10	1,260
11	1,260
12	1,260
13	1,260
14	1,260
15	0

Obr. 8.3: Zaťaženie snehom

**b) Snehová oblasť II - Model zaťaženia (ii)**

Zaťaženie vo vrchole trojuholníka

$$s_2 = \mu_2 \cdot C_e \cdot C_t \cdot s_k = 2,0 \cdot 1,0 \cdot 1,0 \cdot 1,05 = 2,1 \text{ kN/m}^2 .$$

$$s_3 = \mu_3 \cdot C_e \cdot C_t \cdot s_k = 1,0 \cdot 1,0 \cdot 1,0 \cdot 1,05 = 1,05 \text{ kN/m}^2 .$$

Návrhové hodnoty zaťaženia snehom

$$s_{d,2} = \gamma_F \cdot s_2 = 1,5 \cdot 2,1 = 3,15 \text{ kN/m}^2$$

$$s_{d,3} = \gamma_F \cdot s_3 = 1,5 \cdot 1,05 = 1,575 \text{ kN/m}^2 .$$

Zaťaženie v  $\text{kN/m}^2$  pôdorysnej plochy model (ii)

Uzol č.	$s_d$ ( $\text{kN/m}^2$ )	$F_d$ ( $\text{kN}$ )
1	0	0
2	0	0
3	0,263	0,184
4	0,918	0,918
5	1,575	1,575
6	1,050	1,050
7	0,525	0,525
8	0	0
9	1,050	1,050
10	2,100	2,100
11	3,15	3,150
12	1,837	1,183
13	0,525	0,367
14	0	0
15	0	0

Obr. 8.4: Zaťaženie vetrom

### 8.2.3 Zaťaženie vetrom zľava

Návrhové hodnoty zaťaženia vetrom

- Oblasť „A“:  $w_{d,A} = \gamma_F \cdot w_e = 1,5 \cdot 0,5744 = 0,862 \text{ kN/m}^2$
- Oblasť „B“:  $w_{d,B} = \gamma_F \cdot w_e = 1,5 \cdot (-0,8616) = -1,292 \text{ kN/m}^2$
- Oblasť „C“:  $w_{d,C} = \gamma_F \cdot w_e = 1,5 \cdot (-0,2872) = -0,431 \text{ kN/m}^2$

Zaťaženie v  $\text{kN/m}^2$  kolmo na strednicu rámu

Uzol č.	$w_{d,A}$ ( $\text{kN/m}^2$ )	$w_{d,B}$ ( $\text{kN/m}^2$ )	$w_{d,C}$ ( $\text{kN/m}^2$ )
1	0,862		
2	0,862		
3	0,862		
4	0,862		
5	0,862	-1,292	
6		-1,292	
7		-1,292	
8		-1,292	
9		-1,292	
10		-1,292	
11		-1,292	-0,431
12			-0,431
13			-0,431
14			-0,431
15			-0,431

Obr. 8.4: Zaťaženie vetrom

### 8.3 Vnútorné sily pre model zaťaženia snehu (i)

Kombi	Norma	Stav	souč.
1.	STN - únosnosť	2 Zaťaženie stále	1.00
1.	STN - únosnosť	3 Zaťaženie snehom	1.00
1.	STN - únosnosť	4 zaťaženie vetrom zľava	1.00
2.	STN - únosnosť	2 Zaťaženie stále	1.00
2.	STN - únosnosť	3 Zaťaženie snehom	1.00
3.	STN - únosnosť	2 Zaťaženie stále	1.00
3.	STN - únosnosť	4 zaťaženie vetrom zľava	1.00

Základní pravidla pro generování kombinací na únosnost.

1 : 1.00\*ZS2 / 1.00\*ZS3 / 1.00\*ZS4

2 : 1.00\*ZS2 / 1.00\*ZS3

3 : 1.00\*ZS2 / 1.00\*ZS4

Výpis nebezpečných kombinací na únosnost

1/ 2 : +1.00\*ZS2+1.00\*ZS3

2/ 3 : +1.00\*ZS2+1.00\*ZS4

3/ 1 : +1.00\*ZS2+1.00\*ZS3+1.00\*ZS4

#### a) Kombinácia C1

#### Vnitřní síly na prutu(ech). Extrém prutu

Lineární statický - nebezpečné nebo všechny kombinace

Skupina kombinací na únosnost :1

prut	pr.č.	kombi	dx [m]	N [kN]	V [kN]	M [kNm]
1	1	1	0.000	<b>-10.20</b>	<b>-1.86</b>	-0.00
1	1	1	2.683	-10.20	-1.86	<b>-5.00</b>
2	1	1	0.000	<b>-10.10</b>	<b>1.05</b>	<b>-5.00</b>
3	1	1	0.000	<b>-8.82</b>	<b>2.21</b>	<b>-4.36</b>
4	1	1	0.000	<b>-6.84</b>	<b>2.47</b>	<b>-1.93</b>
4	1	1	1.235	-5.93	1.21	<b>0.33</b>
5	1	1	0.000	<b>-5.52</b>	<b>2.19</b>	0.33
5	1	1	1.101	-4.94	0.93	<b>2.05</b>
6	1	1	0.000	<b>-4.66</b>	<b>1.65</b>	2.05
6	1	1	1.033	-4.33	0.39	<b>3.10</b>
7	1	1	0.000	<b>-4.19</b>	<b>0.98</b>	3.10
7	1	1	1.004	-4.09	<b>-0.28</b>	3.46
7	1	1	0.803	-4.11	-0.02	<b>3.49</b>
8	1	1	1.004	<b>-4.19</b>	<b>-0.98</b>	3.10
8	1	1	0.000	-4.09	<b>0.28</b>	3.46
8	1	1	0.201	-4.11	0.02	<b>3.49</b>
9	1	1	1.033	<b>-4.66</b>	<b>-1.65</b>	2.05
9	1	1	0.000	-4.33	-0.39	<b>3.10</b>
10	1	1	1.101	<b>-5.52</b>	<b>-2.19</b>	0.33
10	1	1	0.000	-4.94	-0.93	<b>2.05</b>
11	1	1	1.235	<b>-6.84</b>	<b>-2.47</b>	<b>-1.93</b>
11	1	1	0.000	-5.93	-1.21	<b>0.33</b>
12	1	1	1.529	<b>-8.82</b>	<b>-2.21</b>	<b>-4.36</b>
13	1	1	0.807	<b>-10.10</b>	<b>-1.05</b>	<b>-5.00</b>
14	1	1	0.000	<b>-10.20</b>	<b>1.86</b>	<b>-5.00</b>

a) Osové sily

b) Priečne sily

c) Ohybové momenty

*Obr. 8.5: Vnútorne sily – kombinácia C1*

## b) Kombinácia C2

Výpis nebezpečných kombinácií na únosnosť

1/ 2 : +1.00\*ZS2+1.00\*ZS3

2/ 3 : +1.00\*ZS2+1.00\*ZS4

3/ 1 : +1.00\*ZS2+1.00\*ZS3+1.00\*ZS4

### Vnitřní síly na prutu(ech). Extrém prutu

Lineární statický - nebezpečné nebo všechny kombinace

Skupina prutů :1/14

Skupina kombinací na únosnost :2

prut	pr.č.	kombi	dx [m]	N [kN]	V [kN]	M [kNm]
1	1	2	0.000	<b>3.35</b>	<b>4.96</b>	0.00
1	1	2	2.683	3.35	2.65	<b>10.20</b>
2	1	2	0.000	<b>4.17</b>	<b>1.45</b>	10.20
2	1	2	0.807	4.17	0.75	<b>11.09</b>
3	1	2	0.000	<b>4.36</b>	-0.17	<b>11.09</b>
3	1	2	1.529	4.36	<b>-1.49</b>	9.82
4	1	2	0.000	<b>4.01</b>	-2.59	<b>9.82</b>
4	1	2	1.235	4.01	<b>-3.66</b>	5.97
5	1	2	0.000	<b>3.29</b>	<b>-4.51</b>	<b>5.97</b>
6	1	2	0.000	<b>2.73</b>	<b>-3.76</b>	<b>1.79</b>
6	1	2	1.033	2.73	-2.42	<b>-1.40</b>
7	1	2	0.000	<b>2.29</b>	<b>-2.98</b>	-1.40
7	1	2	1.004	2.29	-1.69	<b>-3.75</b>
8	1	2	0.000	<b>1.97</b>	<b>-2.18</b>	-3.75
8	1	2	1.004	1.97	-0.88	<b>-5.28</b>
9	1	2	0.000	<b>1.75</b>	<b>-1.33</b>	-5.28
9	1	2	1.033	1.75	<b>0.00</b>	<b>-5.97</b>
10	1	2	0.000	<b>1.67</b>	<b>-0.44</b>	-5.97
10	1	2	1.101	1.67	<b>0.98</b>	-5.67
10	1	2	0.367	1.67	0.04	<b>-6.05</b>
11	1	2	0.000	<b>1.73</b>	0.52	<b>-5.67</b>
11	1	2	1.235	1.73	<b>1.05</b>	-4.71
12	1	2	0.000	<b>1.79</b>	0.50	<b>-4.71</b>
12	1	2	1.529	1.79	<b>1.16</b>	-3.43
13	1	2	0.000	<b>1.84</b>	0.72	<b>-3.43</b>
13	1	2	0.807	1.84	<b>1.06</b>	-2.72
14	1	2	0.000	<b>1.85</b>	0.43	<b>-2.72</b>
14	1	2	2.683	1.85	<b>1.59</b>	0.00



a) Osové sily

b) Prične sily

c) Ohybové momenty

*Obr. 8.6: Vnútorne sily – kombinácia C2*

### c) Kombinácia C3

Výpis nebezpečných kombinácií na únosnosť

1/ 2 : +1.00\*ZS2+1.00\*ZS3

2/ 3 : +1.00\*ZS2+1.00\*ZS4

3/ 1 : +1.00\*ZS2+1.00\*ZS3+1.00\*ZS4

### Vnitřní síly na prutu(ech). Extrém prutu

Lineární statický - nebezpečné nebo všechny kombinace

Skupina prutů :1/14

Skupina kombinací na únosnost :3

prut	pr.č.	kombi	dx [m]	N [kN]	V [kN]	M [kNm]
1	1	3	0.000	<b>-5.71</b>	<b>3.25</b>	0.00
1	1	3	2.683	-5.71	0.94	<b>5.63</b>
2	1	3	0.000	<b>-5.00</b>	<b>2.44</b>	5.63
2	1	3	0.807	-4.11	1.24	<b>7.11</b>
3	1	3	0.000	<b>-3.68</b>	<b>1.91</b>	7.11
3	1	3	1.529	-2.22	<b>-0.67</b>	8.06
3	1	3	1.146	-2.59	-0.03	<b>8.19</b>
4	1	3	0.000	<b>-2.21</b>	-0.29	<b>8.06</b>
4	1	3	1.235	-1.30	<b>-2.62</b>	6.26
5	1	3	0.000	<b>-1.71</b>	<b>-2.46</b>	<b>6.26</b>
6	1	3	0.000	<b>-1.49</b>	<b>-2.20</b>	<b>3.64</b>
7	1	3	0.000	<b>-1.49</b>	<b>-2.03</b>	<b>1.41</b>
7	1	3	1.004	-1.38	-2.00	<b>-0.61</b>
8	1	3	1.004	<b>-1.81</b>	-1.83	<b>-2.47</b>
8	1	3	0.000	-1.71	<b>-1.87</b>	-0.61
9	1	3	1.033	<b>-2.46</b>	-1.56	<b>-4.12</b>
9	1	3	0.000	-2.13	<b>-1.63</b>	-2.47
10	1	3	1.101	<b>-3.34</b>	-1.06	<b>-5.38</b>
10	1	3	0.000	-2.76	<b>-1.23</b>	-4.12
11	1	3	1.235	<b>-4.48</b>	<b>-1.25</b>	<b>-6.47</b>
12	1	3	1.529	<b>-6.25</b>	<b>-0.91</b>	<b>-7.41</b>
13	1	3	0.807	<b>-7.32</b>	0.08	-7.29
13	1	3	0.000	-6.44	<b>0.23</b>	<b>-7.41</b>
14	1	3	0.000	<b>-7.22</b>	2.14	<b>-7.29</b>
14	1	3	2.683	-7.22	<b>3.29</b>	0.00

a) Osové sily

b) Pričné sily

c) Ohybové momenty

*Obr. 8.7: Vnútorne sily – kombinácia C3*

## 8.4 Vnútorné sily pre model zaťaženia snehu (ii)

### Vnitřní síly na prutu(ech). Lokální extrém koncové řezy

Lineární statický - nebezpečné nebo všechny kombinace

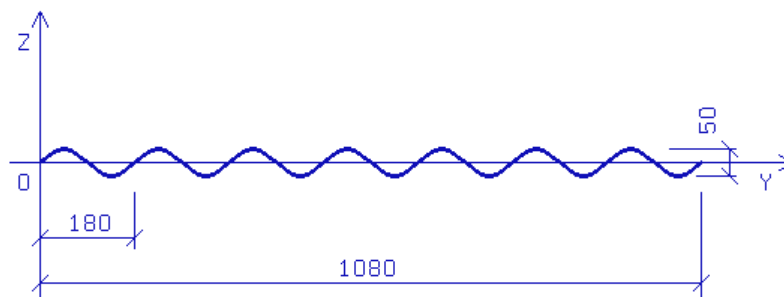
Skupina prutů :1/14

Skupina kombinací na únosnost :1/3

prut	pr.č.	kombi	dx [m]	N [kN]	V [kN]	M [kNm]
1	1	2	0.000	<b>3.35</b>	<b>4.96</b>	0.00
1	1	1	0.000	<b>-16.01</b>	<b>-3.57</b>	-0.00
1	1	2	2.683	<b>3.35</b>	<b>2.65</b>	<b>10.20</b>
1	1	1	2.683	<b>-16.01</b>	<b>-3.57</b>	<b>-9.58</b>
2	1	2	0.000	<b>4.17</b>	1.45	<b>10.20</b>
2	1	1	0.000	<b>-16.15</b>	1.09	<b>-9.58</b>
2	1	3	0.000	-11.05	<b>2.48</b>	1.04
2	1	2	0.807	<b>4.17</b>	0.75	<b>11.09</b>
2	1	1	0.807	<b>-15.27</b>	0.58	<b>-8.91</b>
2	1	3	0.807	-10.16	<b>1.28</b>	2.56
3	1	2	0.000	<b>4.36</b>	<b>-0.17</b>	<b>11.09</b>
3	1	1	0.000	<b>-14.61</b>	<b>3.30</b>	<b>-8.91</b>
3	1	2	1.529	<b>4.36</b>	<b>-1.49</b>	<b>9.82</b>
3	1	1	1.529	<b>-13.15</b>	<b>2.04</b>	<b>-4.83</b>
4	1	2	0.000	<b>4.01</b>	<b>-2.59</b>	<b>9.82</b>
4	1	1	0.000	<b>-11.69</b>	<b>4.11</b>	<b>-4.83</b>
4	1	2	1.235	<b>4.01</b>	<b>-3.66</b>	<b>5.97</b>
4	1	1	1.235	<b>-10.78</b>	<b>2.85</b>	<b>-0.53</b>
5	1	2	0.000	<b>3.29</b>	<b>-4.51</b>	<b>5.97</b>
5	1	1	0.000	<b>-9.30</b>	<b>3.31</b>	<b>-0.53</b>
5	1	2	1.101	<b>3.29</b>	<b>-3.08</b>	1.79
5	1	1	1.101	<b>-8.72</b>	<b>2.05</b>	2.41
5	1	3	1.101	-4.91	-1.18	<b>4.01</b>
6	1	2	0.000	<b>2.73</b>	<b>-3.76</b>	1.79
6	1	1	0.000	<b>-7.92</b>	<b>2.41</b>	2.41
6	1	3	0.000	-4.74	-1.44	<b>4.01</b>
6	1	2	1.033	<b>2.73</b>	<b>-2.42</b>	<b>-1.40</b>
6	1	1	1.033	<b>-7.59</b>	<b>1.15</b>	<b>4.25</b>
7	1	2	0.000	<b>2.29</b>	<b>-2.98</b>	<b>-1.40</b>
7	1	1	0.000	<b>-7.23</b>	<b>1.75</b>	<b>4.25</b>
7	1	2	1.004	<b>2.29</b>	<b>-1.69</b>	<b>-3.75</b>
7	1	1	1.004	<b>-7.13</b>	<b>0.49</b>	<b>5.38</b>
8	1	2	0.000	<b>1.97</b>	<b>-2.18</b>	<b>-3.75</b>
8	1	1	0.000	<b>-6.96</b>	<b>1.54</b>	<b>5.38</b>
8	1	2	1.004	<b>1.97</b>	<b>-0.88</b>	<b>-5.28</b>
8	1	1	1.004	<b>-7.06</b>	<b>0.28</b>	<b>6.29</b>
9	1	2	0.000	<b>1.75</b>	<b>-1.33</b>	<b>-5.28</b>
9	1	1	0.000	<b>-7.21</b>	<b>0.32</b>	<b>6.29</b>
9	1	2	1.033	<b>1.75</b>	<b>0.00</b>	<b>-5.97</b>
9	1	1	1.033	<b>-7.54</b>	<b>-0.94</b>	<b>5.97</b>
10	1	2	0.000	<b>1.67</b>	-0.44	<b>-5.97</b>
10	1	1	0.000	<b>-8.52</b>	-1.62	<b>5.97</b>
10	1	3	0.000	-6.34	<b>-1.92</b>	-0.19
10	1	2	1.101	<b>1.67</b>	<b>0.98</b>	<b>-5.67</b>
10	1	1	1.101	<b>-9.10</b>	<b>-2.88</b>	<b>3.50</b>

prut	pr.č.	kombi	dx [m]	N [kN]	V [kN]	M [kNm]
11	1	2	0.000	<b>1.73</b>	<b>0.52</b>	<b>-5.67</b>
11	1	1	0.000	<b>-11.43</b>	<b>-3.74</b>	<b>3.50</b>
11	1	2	1.235	<b>1.73</b>	<b>1.05</b>	-4.71
11	1	1	1.235	<b>-12.34</b>	<b>-5.00</b>	-1.90
11	1	3	1.235	-9.98	-3.79	<b>-6.44</b>
12	1	2	0.000	<b>1.79</b>	<b>0.50</b>	-4.71
12	1	1	0.000	<b>-14.19</b>	<b>-2.94</b>	-1.90
12	1	3	0.000	-11.62	-2.30	<b>-6.44</b>
12	1	2	1.529	<b>1.79</b>	<b>1.16</b>	-3.43
12	1	1	1.529	<b>-15.65</b>	<b>-4.20</b>	-7.36
12	1	3	1.529	-13.07	-2.90	<b>-10.41</b>
13	1	2	0.000	<b>1.84</b>	<b>0.72</b>	-3.43
13	1	1	0.000	<b>-16.62</b>	<b>-1.35</b>	-7.36
13	1	3	0.000	-13.84	-0.58	<b>-10.41</b>
13	1	2	0.807	<b>1.84</b>	<b>1.06</b>	-2.72
13	1	1	0.807	<b>-17.50</b>	<b>-1.86</b>	-8.65
13	1	3	0.807	-14.72	-0.73	<b>-10.94</b>
14	1	2	0.000	<b>1.85</b>	0.43	-2.72
14	1	1	0.000	<b>-17.52</b>	3.22	-8.65
14	1	3	0.000	-14.53	<b>3.50</b>	<b>-10.94</b>
14	1	2	2.683	<b>1.85</b>	1.59	0.00
14	1	1	2.683	<b>-17.52</b>	3.22	-0.00
14	1	3	2.683	-14.53	<b>4.66</b>	0.00

## 8.5 Únosnosti prierezu informatívna



$t$ (mm)	$b$ (mm)	$h$ (mm)	$e_{d,h}$ (mm)	$A$ (mm <sup>2</sup> )	$I_y$ (mm <sup>4</sup> )	$i_y$ (mm)	$W_y$ (mm <sup>3</sup> )
0,6	1080	50	25	0,755	204,915	16,474	8,196
0,8	1080	50	25	1,007	273,223	16,472	10,928
1,0	1080	50	25	1,259	341,525	16,470	13,661
1,25	1080	50	25	1,574	426,906	16,469	17,076
1,50	1080	50	25	1,888	512,287	16,472	20,491
-	-	-	-	$10^3$	$10^3$	-	$10^3$

Obr. 8.8: Prierezové charakteristiky

Kritické zaťaženie oblúka:  $p_{kr} = k \cdot \frac{E \cdot I_y}{L^3}$

kde  $k$  súčiniteľ kritického zaťaženia.

Pre dvojkĺbový oblúk a  $f/L = 0,5$  je hodnota  $k = 24$ . Moment zotrvačnosti prierezu výšky 50 mm, hrúbka plechu 1,0 mm

$$I_y = 341,525 \cdot 10^3 \text{ mm}^4$$

### Kritické zaťaženie oblúka spojité

(Poradník projektanta konstrukcji metalovych str. 173)

$$p_{kr} = k \cdot \frac{E \cdot I_y}{L^3} = 24 \cdot \frac{210000 \cdot 0,341525 \cdot 10^6}{12000^3} = 0,996 \text{ N/mm}$$

### Účinky spojitého zaťaženia

$$q_d = g_d + s_d = 0,135 + 1,260 = 1,395 \text{ kN/m'}$$

### Podmienka pre posúdenie

$$q_d = 1,395 \text{ kN/m' } > \quad p_{kr} = 0,966 \text{ kN/m'}$$

Nevyhovuje!

Pre dvojkĺbový oblúk a  $f/L = 0,5$  je hodnota  $k = 24$ . Moment zotrvačnosti prierezu výšky 50 mm, hrúbka plechu 1,5 mm

$$I_y = 512,287 \cdot 10^3 \text{ mm}^4$$

### Kritické zaťaženie oblúka spojité

(Poradník projektanta konstrukcji metalovych str. 173)

$$p_{kr} = k \cdot \frac{E \cdot I_y}{L^3} = 24 \cdot \frac{210000 \cdot 0,512287 \cdot 10^6}{12000^3} = 1,494 \text{ N/mm}$$

### Účinky spojitého zaťaženia

$$q_d = g_d + s_d = 0,135 + 1,260 = 1,395 \text{ kN/m'}$$

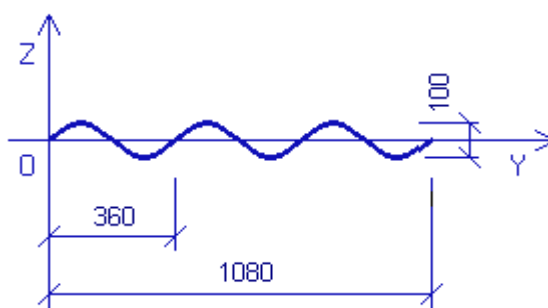
### Podmienka pre posúdenie

$$q_d = 1,395 \text{ kN/m' } < \quad p_{kr} = 1,494 \text{ kN/m'}$$

## 9. VLNITÝ PLECH VÝŠKY 100 mm

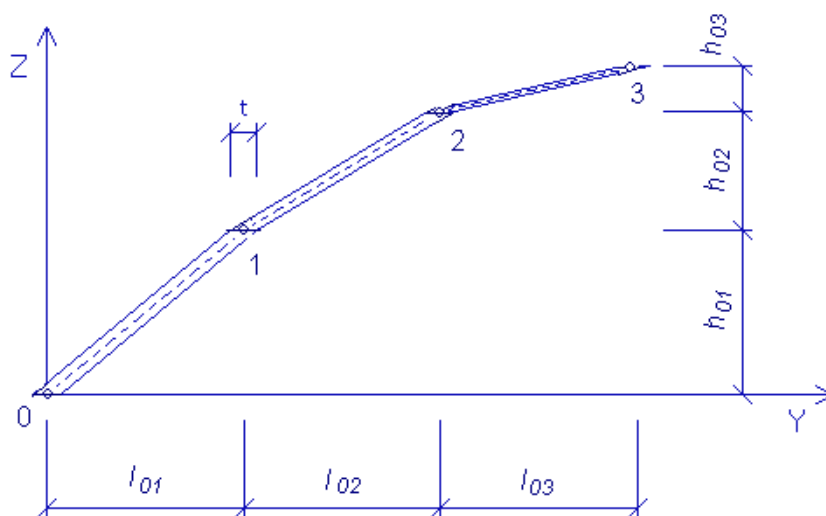
### 9.1 Navrhované geometrické rozmery prierezu

Geometrický tvar vlny:	sínusoida
Výška vlny:	$h = 100,0 \text{ mm}$
Počet cyklov vlny:	$n_v = 3$
Šírka vlnitého plechu:	$l = l_1 \cdot n_v = 360 \cdot 3 = 1080 \text{ mm}$
Rozvinutá šírka plechu:	$l_{rozv} = 1259 \text{ mm}$
Výrobná šírka plechu:	$l_{vyr} = 1250 \text{ mm}$
Rovnica funkcie:	$y = \frac{h}{2} \cdot \sin\left(x \cdot \frac{\alpha}{90^\circ}\right)$



Obr. 9.1: Tvar plechu

### 9.2 Prierezové charakteristiky vlnitého plechu



Obr. 9.2: Základné časti vlny pri diskretnom delení

**Rozmery základnej časti**

$$y_0 = h/2 \cdot \sin(x_0) = 100/2 \cdot \sin(0) = 0,0 \text{ mm}$$

$$y_1 = h/2 \cdot \sin(x_1) = 100/2 \cdot \sin(30) = 25,0 \text{ mm}$$

$$y_2 = h/2 \cdot \sin(x_2) = 100/2 \cdot \sin(60) = 43,301 \text{ mm}$$

$$y_3 = h/2 \cdot \sin(x_3) = 100/2 \cdot \sin(90) = 50,0 \text{ mm}$$

$$h_{01} = y_1 = 25,0 \text{ mm}$$

$$h_{02} = y_2 - y_1 = 43,301 - 25,0 = 18,301 \text{ mm}$$

$$h_{03} = y_3 - y_2 = 50,0 - 43,301 = 6,699 \text{ mm}$$

$$l_{01} = 30 \text{ mm}$$

$$l_{02} = 30 \text{ mm}$$

$$l_{03} = 30 \text{ mm}$$

$$s_{01} = \sqrt{l_{01}^2 + h_{01}^2} = \sqrt{30^2 + 25,0^2} = 39,051 \text{ mm}$$

$$s_{02} = \sqrt{l_{02}^2 + h_{02}^2} = \sqrt{30^2 + 18,301^2} = 35,141 \text{ mm}$$

$$s_{03} = \sqrt{l_{03}^2 + h_{03}^2} = \sqrt{30^2 + 6,699^2} = 30,738 \text{ mm}$$

**Plocha základnej časti**

$$A_{01} = t \cdot s_{01} = t \cdot 39,051 \text{ mm}^2$$

$$A_{02} = t \cdot s_{02} = t \cdot 35,141 \text{ mm}^2$$

$$A_{03} = t \cdot s_{03} = t \cdot 30,738 \text{ mm}^2$$

$$A_1 = \sum A_{0i} = t \cdot (s_{01} + s_{02} + s_{03}) = t \cdot (39,051 + 35,141 + 30,738) = t \cdot 104,930 \text{ mm}^2$$

**Celková plocha prierezu**

$$A = \sum A_1 = 12 \cdot t \cdot 104,930 = t \cdot 1259,136 \text{ mm}^2$$

**Moment zotrvačnosti prierezu****Moment zotrvačnosti prierezov základnej časti k vlastnej ťažiskovej osi**

$$I_{01} = \frac{1}{12} \cdot t \cdot h_{01}^3 = \frac{1}{12} \cdot t \cdot 25,0^3 = t \cdot 1302,083 \text{ mm}^4$$

$$I_{02} = \frac{1}{12} \cdot t \cdot h_{02}^3 = \frac{1}{12} \cdot t \cdot 18,301^3 = t \cdot 510,791 \text{ mm}^4$$

$$I_{03} = \frac{1}{12} \cdot t \cdot h_{03}^3 = \frac{1}{12} \cdot t \cdot 6,699^3 = t \cdot 25,052 \text{ mm}^4$$

$$\sum I_{0i} = t \cdot (1302,083 + 510,791 + 25,052) = t \cdot 1837,926 \text{ mm}^4$$

**Súradnice ťažiska prierezov základnej časti k hlavnej ťažiskovej osi**

$$e_{01} = h_{01}/2 = 25,0/2 = 12,500 \text{ mm}$$

$$e_{02} = h_{01} + h_{02}/2 = 25,0 + 18,301/2 = 34,150 \text{ mm}$$

$$e_{03} = h_{01} + h_{02} + h_{03}/2 = 25,0 + 18,301 + 6,699/2 = 46,650 \text{ mm}$$



Moment zotrvačnosti prierezov základnej časti k hlavnej ťažiskovej osi

$$\begin{aligned}\sum A_i \cdot e_{0i}^2 &= A_{01} \cdot e_{01}^2 + A_{02} \cdot e_{02}^2 + A_{03} \cdot e_{03}^2 = \\ &= t \cdot 39,051 \cdot 12,5^2 + t \cdot 35,141 \cdot 34,150^2 + t \cdot 30,738 \cdot 46,650^2 = \\ &= t \cdot (6101,718 + 40982,224 + 66892,727) = t \cdot 113976,669 \text{ mm}^4 \\ I_1 &= \sum I_{0i} + \sum A_{0i} \cdot e_{0i}^2 = t \cdot 1837,926 + t \cdot 113976,669 = t \cdot 115814,595 \text{ mm}^4\end{aligned}$$

Moment zotrvačnosti celého prierezu k ťažiskovej osi „y“  
počet dielov základnej časti vlny  $n = 12$

$$I_y = n \cdot I_1 = 12 \cdot t \cdot 115814,595 = t \cdot 1390099,140 \text{ mm}^4$$

Prierezový modul k krajným vláknam

$$W_y = \frac{I_y}{h/2} = \frac{t \cdot 1390099,140}{100/2} = t \cdot 27801,983 \text{ mm}^3$$

Polomer zotrvačnosti

$$i_y = \sqrt{\frac{I_y}{A}} = \sqrt{\frac{t \cdot 1390099,140}{t \cdot 1259,136}} = 33,226 \text{ mm}$$

Navrhované hrúbky plechu: 0,6; 0,8; 1,0; 1,25; 1,50 mm



$t$ (mm)	$b$ (mm)	$h$ (mm)	$e_{d,h}$ (mm)	$A$ (mm <sup>2</sup> )	$I_y$ (mm <sup>4</sup> )	$i_y$ (mm)	$W_y$ (mm <sup>3</sup> )
0,6	1080	100	50	0,755	0,834	33,226	16,681
0,8	1080	100	50	1,007	1,112	33,226	22,241
1,0	1080	100	50	1,259	1,390	33,226	27,801
1,25	1080	100	50	1,574	1,737	33,226	34,572
1,50	1080	100	50	1,888	2,085	33,226	41,702
-	-	-	-	$10^3$	$10^6$	-	$10^3$

Obr. 9.3: Prierezové charakteristiky vlnitého plechu

## 9.3 Vnútorné sily

### a) Kombinácia C1

Základní pravidla pro generování kombinací na únosnost.

- 1 : 1.00\*ZS2 / 1.00\*ZS3  
 2 : 1.00\*ZS2 / 1.00\*ZS4  
 3 : 1.00\*ZS2 / 1.00\*ZS3 / 1.00\*ZS4

Výpis nebezpečných kombinací na únosnost

- 1/ 1 : +1.00\*ZS2+1.00\*ZS3  
 2/ 2 : +1.00\*ZS2+1.00\*ZS4  
 3/ 3 : +1.00\*ZS2+1.00\*ZS3+1.00\*ZS4

### Vnitřní síly na prutu(ech). Lokální extrém koncové řezy

Lineární statický - nebezpečné nebo všechny kombinace

Skupina prutů :1/14

Skupina kombinací na únosnost :1

prut	pr.č.	kombi	dx [m]	N [kN]	Vy [kN]	Vz [kN]	Mx [kNm]	My [kNm]	Mz [kNm]
1	1	1	0.000	<b>-10.20</b>	0.00	<b>-1.86</b>	0.00	0.00	0.00
1	1	1	2.683	<b>-10.20</b>	0.00	<b>-1.86</b>	0.00	<b>-4.99</b>	0.00
2	1	1	0.000	<b>-10.10</b>	0.00	<b>1.05</b>	0.00	<b>-4.99</b>	0.00
2	1	1	0.807	<b>-9.22</b>	0.00	<b>0.55</b>	0.00	<b>-4.35</b>	0.00
3	1	1	0.000	<b>-8.82</b>	0.00	<b>2.22</b>	0.00	<b>-4.35</b>	0.00
3	1	1	1.529	<b>-7.36</b>	0.00	<b>0.96</b>	0.00	<b>-1.93</b>	0.00
4	1	1	0.000	<b>-6.84</b>	0.00	<b>2.47</b>	0.00	<b>-1.93</b>	0.00
4	1	1	1.235	<b>-5.93</b>	0.00	<b>1.21</b>	0.00	<b>0.34</b>	0.00
5	1	1	0.000	<b>-5.52</b>	0.00	<b>2.19</b>	0.00	<b>0.34</b>	0.00
5	1	1	1.101	<b>-4.94</b>	0.00	<b>0.93</b>	0.00	<b>2.06</b>	0.00
6	1	1	0.000	<b>-4.66</b>	0.00	<b>1.65</b>	0.00	<b>2.06</b>	0.00
6	1	1	1.033	<b>-4.33</b>	0.00	<b>0.39</b>	0.00	<b>3.12</b>	0.00
7	1	1	0.000	<b>-4.19</b>	0.00	<b>0.98</b>	0.00	<b>3.12</b>	0.00
7	1	1	1.004	<b>-4.09</b>	0.00	<b>-0.28</b>	0.00	<b>3.47</b>	0.00
8	1	1	0.000	<b>-4.09</b>	0.00	<b>0.28</b>	0.00	<b>3.47</b>	0.00
8	1	1	1.004	<b>-4.19</b>	0.00	<b>-0.98</b>	0.00	<b>3.12</b>	0.00
9	1	1	0.000	<b>-4.33</b>	0.00	<b>-0.39</b>	0.00	<b>3.12</b>	0.00
9	1	1	1.033	<b>-4.66</b>	0.00	<b>-1.65</b>	0.00	<b>2.06</b>	0.00
10	1	1	0.000	<b>-4.94</b>	0.00	<b>-0.93</b>	0.00	<b>2.06</b>	0.00
10	1	1	1.101	<b>-5.52</b>	0.00	<b>-2.19</b>	0.00	<b>0.34</b>	0.00
11	1	1	0.000	<b>-5.93</b>	0.00	<b>-1.21</b>	0.00	<b>0.34</b>	0.00
11	1	1	1.235	<b>-6.84</b>	0.00	<b>-2.47</b>	0.00	<b>-1.93</b>	0.00
12	1	1	0.000	<b>-7.36</b>	0.00	<b>-0.96</b>	0.00	<b>-1.93</b>	0.00
12	1	1	1.529	<b>-8.82</b>	0.00	<b>-2.22</b>	0.00	<b>-4.35</b>	0.00
13	1	1	0.000	<b>-9.22</b>	0.00	<b>-0.55</b>	0.00	<b>-4.35</b>	0.00
13	1	1	0.807	<b>-10.10</b>	0.00	<b>-1.05</b>	0.00	<b>-4.99</b>	0.00
14	1	1	0.000	<b>-10.20</b>	0.00	<b>1.86</b>	0.00	<b>-4.99</b>	0.00
14	1	1	2.683	<b>-10.20</b>	0.00	<b>1.86</b>	0.00	0.00	0.00

a) Osové sily

b) Ohybové momenty

*Obr. 9.4: Vnútorne sily – kombinácia C1*

## b) Kombinácia C2

Základní pravidla pro generování kombinací na únosnost.

1 : 1.00\*ZS2 / 1.00\*ZS3

2 : 1.00\*ZS2 / 1.00\*ZS4

3 : 1.00\*ZS2 / 1.00\*ZS3 / 1.00\*ZS4

Výpis nebezpečných kombinací na únosnost

1/ 1 : +1.00\*ZS2+1.00\*ZS3

2/ 2 : +1.00\*ZS2+1.00\*ZS4

3/ 3 : +1.00\*ZS2+1.00\*ZS3+1.00\*ZS4

### Vnitřní síly na prutu(ech). Lokální extrém koncové řezy

Lineární statický - nebezpečné nebo všechny kombinace

Skupina prutů :1/14

Skupina kombinací na únosnost :2

prut	pr.č.	kombi	dx [m]	N [kN]	Vy [kN]	Vz [kN]	Mx [kNm]	My [kNm]	Mz [kNm]
1	1	2	0.000	<b>-4.49</b>	0.00	<b>-0.34</b>	0.00	0.00	0.00
1	1	2	2.683	<b>-5.00</b>	0.00	<b>-2.60</b>	0.00	<b>-3.94</b>	0.00
2	1	2	0.000	<b>-5.34</b>	0.00	<b>-1.16</b>	0.00	<b>-3.94</b>	0.00
2	1	2	0.807	<b>-5.68</b>	0.00	<b>-1.76</b>	0.00	<b>-5.12</b>	0.00
3	1	2	0.000	<b>-5.80</b>	0.00	<b>-0.73</b>	0.00	<b>-5.12</b>	0.00
3	1	2	1.529	<b>-6.66</b>	0.00	<b>-1.73</b>	0.00	<b>-6.99</b>	0.00
4	1	2	0.000	<b>-6.77</b>	0.00	<b>-0.31</b>	0.00	<b>-6.99</b>	0.00
4	1	2	1.235	<b>-7.63</b>	0.00	<b>-0.93</b>	0.00	<b>-7.75</b>	0.00
5	1	2	0.000	<b>-7.60</b>	0.00	<b>0.42</b>	0.00	<b>-7.75</b>	0.00
5	1	2	1.101	<b>-6.31</b>	0.00	<b>1.02</b>	0.00	<b>-6.96</b>	0.00
6	1	2	0.000	<b>-5.99</b>	0.00	<b>1.99</b>	0.00	<b>-6.96</b>	0.00
6	1	2	1.033	<b>-4.70</b>	0.00	<b>2.32</b>	0.00	<b>-4.74</b>	0.00
7	1	2	0.000	<b>-4.23</b>	0.00	<b>2.94</b>	0.00	<b>-4.74</b>	0.00
7	1	2	1.004	<b>-2.94</b>	0.00	<b>3.05</b>	0.00	<b>-1.73</b>	0.00
8	1	2	0.000	<b>-2.40</b>	0.00	<b>3.37</b>	0.00	<b>-1.73</b>	0.00
8	1	2	1.004	<b>-1.11</b>	0.00	<b>3.26</b>	0.00	<b>1.60</b>	0.00
9	1	2	0.000	<b>-0.57</b>	0.00	<b>3.27</b>	0.00	<b>1.60</b>	0.00
9	1	2	1.033	<b>0.72</b>	0.00	<b>2.93</b>	0.00	<b>4.80</b>	0.00
10	1	2	0.000	<b>1.17</b>	0.00	<b>2.63</b>	0.00	<b>4.80</b>	0.00
10	1	2	1.101	<b>2.46</b>	0.00	<b>2.03</b>	0.00	<b>7.37</b>	0.00
11	1	2	0.000	<b>2.71</b>	0.00	<b>1.39</b>	0.00	<b>7.37</b>	0.00
11	1	2	1.235	<b>3.15</b>	0.00	<b>1.08</b>	0.00	<b>8.89</b>	0.00
12	1	2	0.000	<b>3.17</b>	0.00	<b>0.21</b>	0.00	<b>8.89</b>	0.00
12	1	2	1.529	<b>3.60</b>	0.00	<b>-0.29</b>	0.00	<b>8.83</b>	0.00
13	1	2	0.000	<b>3.34</b>	0.00	<b>-1.06</b>	0.00	<b>8.83</b>	0.00
13	1	2	0.807	<b>3.51</b>	0.00	<b>-1.36</b>	0.00	<b>7.86</b>	0.00
14	1	2	0.000	<b>2.74</b>	0.00	<b>-2.37</b>	0.00	<b>7.86</b>	0.00
14	1	2	2.683	<b>3.00</b>	0.00	<b>-3.49</b>	0.00	-0.00	0.00

a) Osové sily

b) Ohybové momenty

*Obr. 9.5: Vnútorne sily – kombinácia C2*

## c) Kombinácia C3

Základní pravidla pro generování kombinací na únosnost.

1 : 1.00\*ZS2 / 1.00\*ZS3

2 : 1.00\*ZS2 / 1.00\*ZS4

3 : 1.00\*ZS2 / 1.00\*ZS3 / 1.00\*ZS4

Výpis nebezpečných kombinací na únosnost

1/ 1 : +1.00\*ZS2+1.00\*ZS3

2/ 2 : +1.00\*ZS2+1.00\*ZS4

3/ 3 : +1.00\*ZS2+1.00\*ZS3+1.00\*ZS4

### Vnitřní síly na prutu(ech). Lokální extrém koncové řezy

Lineární statický - nebezpečné nebo všechny kombinace

Skupina prutů :1/14

Skupina kombinací na únosnost :3

prut	pr.č.	kombi	dx [m]	N [kN]	Vy [kN]	Vz [kN]	Mx [kNm]	My [kNm]	Mz [kNm]
1	1	3	0.000	<b>-13.55</b>	0.00	<b>-2.04</b>	0.00	0.00	0.00
1	1	3	2.683	<b>-14.07</b>	0.00	<b>-4.30</b>	0.00	<b>-8.50</b>	0.00
2	1	3	0.000	<b>-14.50</b>	0.00	<b>-0.17</b>	0.00	<b>-8.50</b>	0.00
2	1	3	0.807	<b>-13.97</b>	0.00	<b>-1.28</b>	0.00	<b>-9.09</b>	0.00
3	1	3	0.000	<b>-13.83</b>	0.00	<b>1.35</b>	0.00	<b>-9.09</b>	0.00
3	1	3	1.529	<b>-13.24</b>	0.00	<b>-0.91</b>	0.00	<b>-8.75</b>	0.00
4	1	3	0.000	<b>-12.98</b>	0.00	<b>2.00</b>	0.00	<b>-8.75</b>	0.00
4	1	3	1.235	<b>-12.93</b>	0.00	<b>0.11</b>	0.00	<b>-7.45</b>	0.00
5	1	3	0.000	<b>-12.60</b>	0.00	<b>2.47</b>	0.00	<b>-7.45</b>	0.00
5	1	3	1.101	<b>-10.73</b>	0.00	<b>1.81</b>	0.00	<b>-5.09</b>	0.00
6	1	3	0.000	<b>-10.20</b>	0.00	<b>3.55</b>	0.00	<b>-5.09</b>	0.00
6	1	3	1.033	<b>-8.58</b>	0.00	<b>2.62</b>	0.00	<b>-1.91</b>	0.00
7	1	3	0.000	<b>-8.01</b>	0.00	<b>3.90</b>	0.00	<b>-1.91</b>	0.00
7	1	3	1.004	<b>-6.61</b>	0.00	<b>2.74</b>	0.00	<b>1.42</b>	0.00
8	1	3	0.000	<b>-6.07</b>	0.00	<b>3.68</b>	0.00	<b>1.42</b>	0.00
8	1	3	1.004	<b>-4.88</b>	0.00	<b>2.31</b>	0.00	<b>4.42</b>	0.00
9	1	3	0.000	<b>-4.46</b>	0.00	<b>2.97</b>	0.00	<b>4.42</b>	0.00
9	1	3	1.033	<b>-3.49</b>	0.00	<b>1.37</b>	0.00	<b>6.67</b>	0.00
10	1	3	0.000	<b>-3.25</b>	0.00	<b>1.84</b>	0.00	<b>6.67</b>	0.00
10	1	3	1.101	<b>-2.54</b>	0.00	<b>-0.01</b>	0.00	<b>7.67</b>	0.00
11	1	3	0.000	<b>-2.59</b>	0.00	<b>0.35</b>	0.00	<b>7.67</b>	0.00
11	1	3	1.235	<b>-3.07</b>	0.00	<b>-1.22</b>	0.00	<b>7.14</b>	0.00
12	1	3	0.000	<b>-3.41</b>	0.00	<b>-0.61</b>	0.00	<b>7.14</b>	0.00
12	1	3	1.529	<b>-4.43</b>	0.00	<b>-2.36</b>	0.00	<b>4.86</b>	0.00
13	1	3	0.000	<b>-4.94</b>	0.00	<b>-1.54</b>	0.00	<b>4.86</b>	0.00
13	1	3	0.807	<b>-5.65</b>	0.00	<b>-2.35</b>	0.00	<b>3.30</b>	0.00
14	1	3	0.000	<b>-6.32</b>	0.00	<b>-0.67</b>	0.00	<b>3.30</b>	0.00
14	1	3	2.683	<b>-6.06</b>	0.00	<b>-1.79</b>	0.00	-0.00	0.00

a) Osové sily

b) Ohybové momenty

*Obr. 9.6: Vnútorne sily – kombinácia C3*

## d) Zaťažovacie stavy

## Vnitřní síly na prutu(ech). Extrém prutu koncové řezy

Lineární statický - nebezpečné nebo všechny kombinace

Skupina prutů :1/14

Skupina zatěžovacích stavů :2/4

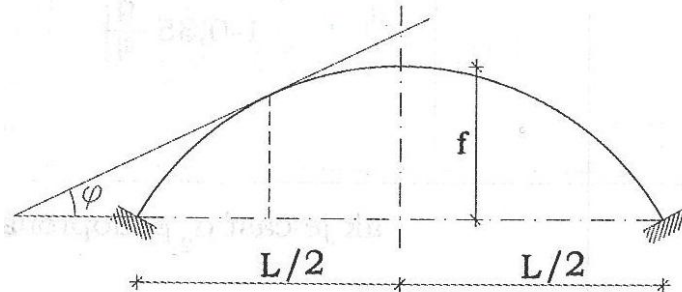
prut	pr.č.	stav	dx [m]	N [kN]	Vy [kN]	Vz [kN]	Mx [kNm]	My [kNm]	Mz [kNm]
1	1	3	0.000	<b>-9.06</b>	0.00	-1.70	0.00	0.00	0.00
1	1	4	2.683	-3.86	0.00	<b>-2.44</b>	0.00	-3.51	0.00
1	1	3	2.683	-9.06	0.00	-1.70	0.00	<b>-4.56</b>	0.00
2	1	3	0.000	<b>-9.17</b>	0.00	<b>0.99</b>	0.00	-4.56	0.00
2	1	4	0.807	-4.75	0.00	<b>-1.82</b>	0.00	<b>-4.74</b>	0.00
3	1	3	0.000	<b>-8.03</b>	0.00	<b>2.08</b>	0.00	-3.97	0.00
3	1	4	1.529	-5.87	0.00	<b>-1.86</b>	0.00	<b>-6.82</b>	0.00
4	1	4	1.235	<b>-7.00</b>	0.00	<b>-1.09</b>	0.00	<b>-7.79</b>	0.00
4	1	3	0.000	-6.22	0.00	<b>2.30</b>	0.00	-1.76	0.00
4	1	3	1.235	-5.30	0.00	1.04	0.00	<b>0.31</b>	0.00
5	1	4	0.000	<b>-7.08</b>	0.00	0.28	0.00	<b>-7.79</b>	0.00
5	1	3	0.000	-5.00	0.00	<b>2.05</b>	0.00	0.31	0.00
5	1	3	1.101	-4.42	0.00	0.79	0.00	<b>1.87</b>	0.00
6	1	4	0.000	<b>-5.54</b>	0.00	1.89	0.00	<b>-7.15</b>	0.00
6	1	4	1.033	-4.25	0.00	<b>2.23</b>	0.00	-5.03	0.00
6	1	3	1.033	-3.88	0.00	0.30	0.00	<b>2.83</b>	0.00
7	1	4	0.000	<b>-3.82</b>	0.00	2.91	0.00	<b>-5.03</b>	0.00
7	1	4	1.004	-2.52	0.00	<b>3.02</b>	0.00	-2.05	0.00
7	1	3	1.004	-3.67	0.00	<b>-0.31</b>	0.00	<b>3.15</b>	0.00
8	1	3	1.004	<b>-3.78</b>	0.00	<b>-0.95</b>	0.00	2.83	0.00
8	1	4	0.000	-1.98	0.00	<b>3.40</b>	0.00	<b>-2.05</b>	0.00
8	1	3	0.000	-3.67	0.00	0.31	0.00	<b>3.15</b>	0.00
9	1	4	1.033	<b>1.17</b>	0.00	3.03	0.00	<b>4.61</b>	0.00
9	1	3	1.033	<b>-4.21</b>	0.00	<b>-1.56</b>	0.00	1.87	0.00
9	1	4	0.000	-0.13	0.00	<b>3.36</b>	0.00	1.31	0.00
10	1	4	1.101	<b>2.98</b>	0.00	2.18	0.00	<b>7.33</b>	0.00
10	1	3	1.101	<b>-5.00</b>	0.00	<b>-2.05</b>	0.00	0.31	0.00
10	1	4	0.000	1.68	0.00	<b>2.77</b>	0.00	4.61	0.00
11	1	4	1.235	<b>3.77</b>	0.00	1.25	0.00	<b>9.06</b>	0.00
11	1	3	1.235	<b>-6.22</b>	0.00	<b>-2.30</b>	0.00	<b>-1.76</b>	0.00
11	1	4	0.000	3.34	0.00	<b>1.56</b>	0.00	7.33	0.00
12	1	4	1.529	<b>4.39</b>	0.00	-0.15	0.00	<b>9.21</b>	0.00
12	1	3	1.529	<b>-8.03</b>	0.00	<b>-2.08</b>	0.00	<b>-3.97</b>	0.00
12	1	4	0.000	3.96	0.00	<b>0.35</b>	0.00	9.06	0.00
13	1	4	0.807	<b>4.45</b>	0.00	<b>-1.30</b>	0.00	8.29	0.00
13	1	3	0.807	<b>-9.17</b>	0.00	-0.99	0.00	<b>-4.56</b>	0.00
13	1	4	0.000	4.28	0.00	-0.99	0.00	<b>9.21</b>	0.00
14	1	4	2.683	<b>4.14</b>	0.00	<b>-3.65</b>	0.00	-0.00	0.00
14	1	3	0.000	<b>-9.06</b>	0.00	<b>1.70</b>	0.00	<b>-4.56</b>	0.00
14	1	4	0.000	3.88	0.00	-2.53	0.00	<b>8.29</b>	0.00



## 9.4 Únosnosti prierezu

Pri vybočení v rovine oblúka počítame so štíhlosťou

$$\lambda_y = \beta_y \cdot \frac{0,5 \cdot L}{i_y}$$



Obr. 9.7: Tvar oblúka

Súčiniteľ  $\beta_y$

f/L	votknutý		$\beta_y$ pre oblúk		trojkľbový	
			dvojkľbový			
	pre konštantné hodnoty $I_y$					
	$I_y$	$I_y \cos \varphi$	$I_y$	$I_y \cos \varphi$	$I_y$	$I_y \cos \varphi$
0	0,70	0,70	1,00	1,00	1,15	1,15
0,1	0,72	0,71	1,05	1,03	1,17	1,16
0,2	0,79	0,75	1,18	1,12	1,26	1,19
0,3	0,91	0,80	1,43	1,25	1,43	1,25
0,4	1,07	0,88	1,70	1,43	1,70	1,43
0,5	1,28	0,97	2,03	1,62	2,03	1,62
0,6	1,50	-	2,49	-	2,49	-
0,8	2,07	-	3,59	-	3,56	-
1,0	2,68	-	4,74	-	4,74	-

Hodnoty  $\beta_y$  platia pre parabolický oblúk rovnomerne zaťažený. Môžu byť použité aj pre iné zaťaženia a iné tvary oblúkov, ktoré sa od uvedených predpokladov veľmi nelíšia.

Pre pomer  $f/L = 6/12 = 0,5$  vieme odčítať hodnotu  $\beta_y = 2,03$

$$\lambda_y = \beta_y \cdot \frac{0,5 \cdot L}{i_y} = 2,03 \cdot \frac{0,5 \cdot 12000}{33,226} = 366,580$$

$$\bar{\lambda} = \frac{\lambda_y}{\lambda_1} = \frac{366,580}{93,9} = 3,9$$

$$\Phi = 0,5 \cdot [1 + \alpha \cdot (\bar{\lambda} - 0,2) + \bar{\lambda}^2] = 0,5 \cdot [1 + 0,13 \cdot (3,9 - 0,2) + 3,9^2] = 8,345$$

$$\chi = \frac{1}{\Phi + \sqrt{\Phi^2 - \bar{\lambda}^2}} = \frac{1}{8,345 + \sqrt{8,345^2 - 3,9^2}} = 0,06359$$

$$N_{b,Rd} = \chi \cdot A \cdot f_y / \gamma_{M1} = 0,06359 \cdot 1,888 \cdot 10^3 \cdot 250 / 1,1 = 27,285 \cdot 10^3 \text{ N}$$

$$M_{c,Rd} = W_y \cdot f_y / \gamma_{M1} = 41,702 \cdot 10^3 \cdot 250 / 1,1 = 9,477 \cdot 10^6 \text{ N} \cdot \text{mm}$$

### a) Kombinácia C1

C1 : 1.00\*ZS2 / 1.00\*ZS3

$$\begin{aligned} \text{Prút „2“: } N_{Ed} &= -9,220 \text{ kN} \\ M_{Ed} &= -4,350 \text{ kN} \cdot \text{m} \end{aligned}$$

Podmienka pre posúdenie v tvare interakčného vzťahu

$$\frac{N_{Ed}}{N_{b,Rd}} + \frac{M_{Ed}}{M_{c,Rd}} = \frac{9,220}{27,285} + \frac{4,350}{9,477} = 0,337 + 0,459 = 0,796 \leq 1,0$$

### b) Kombinácia C2

C2 : 1.00\*ZS2 / 1.00\*ZS4

$$\begin{aligned} \text{Prút „3“: } N_{Ed} &= -6,660 \text{ kN} \\ M_{Ed} &= -6,990 \text{ kN} \cdot \text{m} \end{aligned}$$

Podmienka pre posúdenie v tvare interakčného vzťahu

$$\frac{N_{Ed}}{N_{b,Rd}} + \frac{M_{Ed}}{M_{c,Rd}} = \frac{6,660}{27,285} + \frac{6,990}{9,477} = 0,244 + 0,735 = 0,979 \leq 1,0$$

### c) Kombinácia C3

prut	pr.č.	stav	dx [m]	N [kN]	Vy [kN]	Vz [kN]	Mx [kNm]	My [kNm]	Mz [kNm]
3	1	3	0.000	<b>-8.03</b>	0.00	<b>2.08</b>	0.00	-3.97	0.00
3	1	4	1.529	-5.87	0.00	<b>-1.86</b>	0.00	<b>-6.82</b>	0.00

Súčinitele kombinácie (tab. 3.9 – Statické tabuľky str. 261)

$$\text{Pre sneh: } \psi = 0,7$$

$$\text{Pre vietor: } \psi = 0,6$$

C3 : 1.00\*ZS2 / 0.7\*ZS3 / 0.6\*ZS4

Prút „3“

$$N_{Ed} = \psi_3 \cdot N_3 + \psi_4 \cdot N_4 = 0,7 \cdot (-8,03) + 0,6 \cdot (-5,87) = -9,143 \text{ kN}$$

$$M_{Ed} = \psi_3 \cdot M_3 + \psi_4 \cdot M_4 = 0,7 \cdot (-3,97) + 0,6 \cdot (-6,82) = -6,871 \text{ kN} \cdot \text{m}$$

Podmienka pre posúdenie v tvare interakčného vzťahu

$$\frac{N_{Ed}}{N_{b,Rd}} + \frac{M_{Ed}}{M_{c,Rd}} = \frac{9,143}{27,285} + \frac{6,871}{9,477} = 0,335 + 0,725 = 1,060 \approx 1,0$$

## 10. ZÁVER

Statický výpočet bol zameraný na nosnú ocelovú konštrukciu oblúka jednodňovej haly s rozpätím poľa 12,0 m a výškou 6,0 m.

Hala je osadená v II. snehovej oblasti a vo IV. vetrovej oblasti v zmysle EN 1991-1-3 a EN 1991-1-4 .

Týmto statickým výpočtom hlavnej nosnej konštrukcie objektu oblúkovej haly bola preukázaná požadovaná spoľahlivosť konštrukcie oblúka vytvoreného prostredníctvom vlnitého plechu hrúbky 1,5 mm v tvare sínusoidy výšky 100 mm z hľadiska medzných stavov únosnosti a použiteľnosti. V statickom výpočte bola sledovaná stabilita oblúka z hľadiska účinkov základnej kombinácie stáleho zaťaženia od vlastnej tiaže a premenného zaťaženia od snehu a vetra. V predmetnom statickom výpočte je uvažovaný materiál vlnitého plechu S 250 GD.

Bola analyzovaná základná kombinácia účinkov od vlastnej tiaže, ako aj účinku snehu a vetra. Pri kombinácií účinkov EN EC dovoľuje použiť súčinitele kombinácie pre sneh 0,7 a pre vietor 0,6. Týmto súčiniteľmi sa násobili hodnoty uvedených účinkov zaťaženia. Touto analýzou bolo preukázané, že oblúková hala na rozpätie 12,0 m z plechu hrúbky 1,5 mm a výšky vlny 100 mm

- v y h o v u j e -

## NORMY, LITERATÚRA:

- [1] ENV 1991-1-1 Eurokód 1: Zaťaženia konštrukcií, Časť 1-1: Všeobecné zaťaženia. Objemová tiaž, vlastná tiaž a úžitkové zaťaženia budov.
- [2] ENV 1991-1-3 Eurokód 1: Zaťaženia konštrukcií, Časť 1-3: Všeobecné zaťaženia. Zaťaženia snehom.
- [3] ENV 1991-1-4 Eurokód 1: Zaťaženia konštrukcií, Časť 1-4: Všeobecné zaťaženia. Zaťaženia vetrom.
- [4] ENV 1993-1-1 Eurokód 3: Navrhovanie ocelových konštrukcií. Časť 1-1: Všeobecné pravidlá a pravidlá pre budovy.
- [5] BALÁŽ, I. a kol.: Navrhovanie ocelových konštrukcií podľa Eurokódu 3 STN EN 1993. Bratislava 2010. ISBN 978-80-89113-68-2
- [5] KYSEL, J. a kol. : Statické tabuľky 2010. Spolok statikov Slovenska. Trnava 2010.
- [6] STUDNIČKA, J. a kol. : Zásady navrhování podle ENV 1993-1-1 (Eurokód 3) Praha, 1994.
- [7] STUDNIČKA, J. : Ocelové konstrukce 10. tenkostěnné profily. ČVUT Praha, 2002.
- [8] BOGUCKI, W.: Poradnik projektanta konstrukcji metalowych. Arkady, Warszawa 1982. ISBN 83-213-3009-6.
- [9] PETERSEN, C.: Stahlbau. Grundlagen der Berechnung und baulichen von Stahlbauten. Springer Vieweg, 2012. ISBN 978-3-528-38837-9
- [10] VRANÝ, T. - STUDNIČKA, J.: Tabuľky pro návrh spojitě podepřených plechů VSŽ. Pozemní stavby 12-1990 s. 503-508.