



TABULKY STATICKÝCH HODNÔT A ÚNOSNOSTI HLINÍKOVÝCH PROFILOV



TRAPÉZOVÉ PLECHY ALT-85

Objednávateľ : Ľuboslav DÉRER,
riaditeľ spoločnosti

Vypracoval : prof. Ing. Ján Hudák, CSc.
Ing. Tatiana Hudáková.

Košice, 2014

STATICKÝ VÝPOČET ÚNOSNOSTI HLINÍKOVÝCH TRAPÉZOVÝCH PLECHOV V ZMYSLE EC 9, ČASŤ 1-4.

ALT-85 A, ALT-85 B

OBSAH

1. PODMIENKY VÝPOČTU STATICKÝCH HODNÔT DIMENZAČNÝCH TABUĽIEK	5
1.1 Úvod	5
1.2 Označenie profilov	5
1.3 Medzný stav únosnosti	5
1.4 Medzný stav použiteľnosti	7
2. MATERIÁL	9
3. PRIEREZOVÉ CHARAKTERISTIKY TRAPÉZOVÝCH PLECHOV	11
3.1 Prierezy	11
3.2 Geometrické proporcie	11
3.3 Konštrukčné modelovanie pre výpočet	11
3.4 Zakrivenie pásnice	12
3.5 Lokálne vydúvanie steny	12
3.5.1 Časť priečného rezu bez výstuh	13
3.5.2 Časť priečného rezu s výstuhami	15
3.5.3 Lichobežníkové profily medziľahlých výstuh	19
3.5.4 Steny s vnútornými výstuhami pod účinkom tlaku	21
3.5.5 Plechy s výstuhami pásu a výstuhami steny	24
4. RIEŠENIE ÚNOSNOSTI PRIEREZU ALT-85	25
4.1 TRAPÉZ ALT-85 A	25
4.2 TRAPÉZ ALT-85 B	34
5. MEDZNÉ ZAŤAŽENIA TRAPÉZOVÝCH PLECHOV	43
5.1 TRAPÉZ ALT-85 A	43
5.2 TRAPÉZ ALT-85 B	46
NORMY, LITERATÚRA	49

PREDSLOV

Predmetom analýzy bolo vypracovanie statických parametrov ohýbaných hliníkových plechov ALT-85 za účelom stanovenia skutočných a efektívnych prierezových charakteristík. Pre tieto charakteristiky boli určené medzné hodnoty rovnomerného zaťaženia prostých a spojitých nosníkov z hľadiska medzného stavu únosnosti a použiteľnosti. Metodika výpočtu bola realizovaná v zmysle EC 9 „Navrhovanie hliníkových konštrukcií. Časť 1-4: Všeobecné pravidlá. Plošné profily tvarované za studena“.

Aby sa mohla určiť únosnosť navrhovaných profilov ALT-85 v rámci tohto zadania boli spracované programy v jazyku TURBO PASCAL:

- Prierezové charakteristiky plného prierezu
- Prierezové charakteristiky redukovaného prierezu v normálnej polohe
- Prierezové charakteristiky redukovaného prierezu v reverznej polohe
- Tabuľky únosnosti nosníkov z plechov v normálnej polohe
- Tabuľky únosnosti nosníkov z plechov v reverznej polohe.

Prostredníctvom uvedených programov bolo potrebné spracovať:

- Tabuľky prierezových charakteristík
- Tabuľky medzného zaťaženia trapézových plechov pre vybrané hrúbky. Pre plechy ALT-85 sú uvažované hrúbky 0,6; 0,7; 0,8; 0,9; a 1,0 mm.
- Uvažuje sa pevnostná trieda hliníka: 3105 H46.

U profilov ALT-85 sa uvažuje namáhanie ohybom a šmykom. Pri ohybe je priebeh napätí po výške prierezu lineárny v tvare trojuholníka. Jedná časť pod neutrálnou osou bude ťahaná a druhá časť prierezu na opačnej strane bude tlačaná. A v tejto tlačenej oblasti dochádza k vydúvaniu stienok ak je prekročená ich medná štihlosť. Pre navrhovaný prierez dochádza k vydúvaniu iba pásovej časti, kým u stienok pri hrúbkach väčších ako 0,7 mm u toho profilu k vydúvaniu nedochádza. Účinný prierez bol stanovený v zmysle EC 9.

V prípade namáhania priečnou silou uvažuje sa so vzpernou únosnosťou stienok v mieste uloženia. Predpokladá sa minimálna šírka uloženia na podperu 60 mm.

1. PODMIENKY VÝPOČTU STATICKÝCH HODNÔT DIMENZAČNÝCH TABULIEK

1.1 ÚVOD

Účelom výpočtu bolo vypracovanie tabuliek statických hodnôt prierezových charakteristík a dimenzačných tabuliek hodnôt medzných zaťažení trapézových plechov v zmysle metódy medzných stavov z hľadiska podmienok spoľahlivosti únosnosti a použiteľnosti. Vo výpočte sa uvažovali prierezové charakteristiky efektívnych prierezov, u ktorých sa zohľadnilo vydúvanie tlačenej stien. Pre tieto charakteristiky boli učené medzné hodnoty rovnomerného zaťaženia prostých a spojitých nosníkov z hľadiska medzného stavu **únosnosti** a medzného stavu **použitelnosti**. Metodika výpočtu bola realizovaná v zmysle STN EN 1999-1-4 (Eurokód 9).

1.2 OZNAČENIE PROFILOV

Profily sú označované štandardne ALT-85A, ALT-85B. Poloha trapézových profilov sa môže vyskytnúť ako normálna a reverzná.

1.3 MEDZNÝ STAV ÚNOSNOSTI

Pre stanovenie navrhovej hodnoty zaťaženia q z hľadiska podmienky spoľahlivosti medzného stavu únosnosti sa vychádza z teoreticky stanovených ohybových a šmykových únosností efektívneho prierezu v charakteristických prierezoch prostého a spojitého nosníka. Vychádza sa z podmienky, že efektívny prierez je plne využitý t.j. že v horných a dolných vláknach je dosiahnutá hodnota medze klízu f_0/γ_{M1} . Predpokladá sa, že efektívny prierez sa po dĺžke nosníka nemení a je stanovený v mieste plného využitia napätia. Zmena veľkosti spolupôsojacej šírky tlačenej steny sa zanedbáva. O únosnosti profilu rozhoduje najviac namáhaný prierez nosníka.

Návrhové hodnoty únosností stanovené z podmienky pevnosti medzného stavu únosnosti sú v tabuľkách označované symbolom *.

a) Nosník o jednom poli

Pre nosník o jednom poli bude hodnota medzného zaťaženia stanovená z podmienky pevnosti

$$M_{Sd} \leq M_{Rd} \quad (1.1)$$

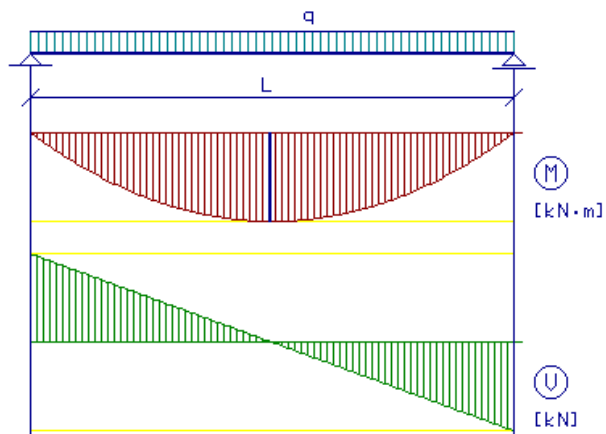
Hodnoty momentov účinku a únosnosti nosníka budú

$$M_{Sd} = 1/8 \cdot q \cdot L^2 \quad (1.2)$$

$$M_{Rd} = W_{y,eff,min} \cdot f_y / \gamma_{M1} \quad (1.3)$$

Hodnota medzného zaťaženia je potom stanovená zo vzťahu

$$q = 8 \cdot W_{y,eff,min} \cdot f_y / \gamma_{M1} \cdot 1/L^2 \quad (1.4)$$

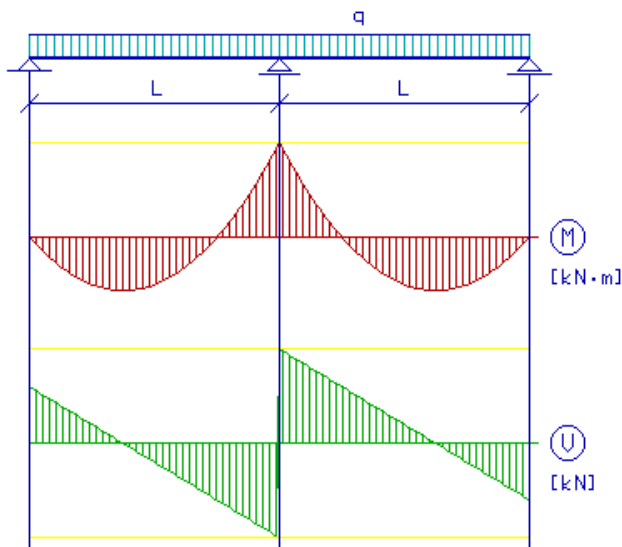


Obr. 1.1: Priebeh ohybových momentov M_{Sd} a priečných síl V_{Sd} jednopoľového nosníka

b) Nosník o dvoch poliach

Podobne pre nosník o dvoch poliach bude hodnota medzného zaťaženia stanovená stanovené zo vzťahu

$$q = 8 \cdot W_{y,eff,min} \cdot f_y / \gamma_{M1} \cdot 1/L^2 \tag{1.5}$$

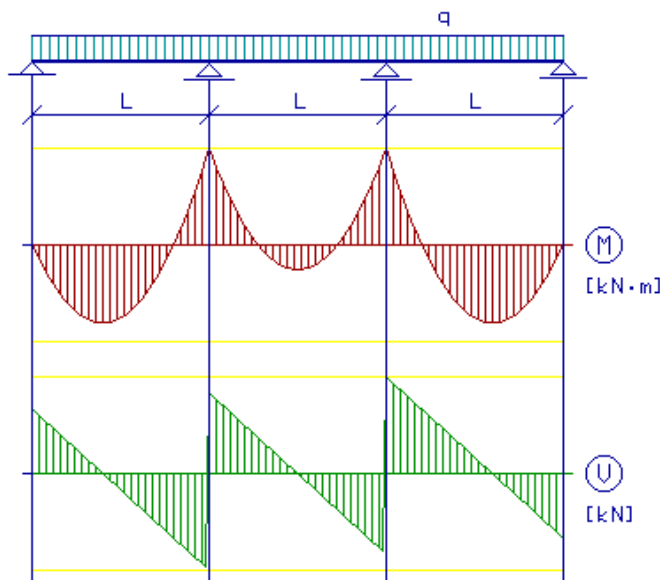


Obr. 1.2: Priebeh ohybových momentov M_{Sd} a priečných síl V_{Sd} dvojpoľového nosníka

c) Nosník o troch poliach

Pre nosník o troch poliach bude hodnota medzného zaťaženia stanovená zo vzťahu

$$q = 10 \cdot W_{y,eff,min} \cdot f_y / \gamma_{M1} \cdot 1/L^2 \quad (1.6)$$



Obr. 1.3: Priebeh ohybových momentov M_{Sd} a priečných síl V_{Sd} trojpoľového nosníka

1.4 MEDZNÝ STAV POUŽÍVATEĽNOSTI

Pre stanovenie navrhovej hodnoty zaťaženia q z hľadiska podmienky spoľahlivosti medzného stavu použiteľnosti sa vychádzalo z predpokladu pružného pôsobenia profilu a z podmienky maximálneho prípustného priehybu. Predpokladá sa, že efektívny prierez po dosiahnutí medzného priehybu sa po dĺžke nemení. Výsledné medzné charakteristické zaťaženie sa určuje z hodnôt stanovených z obmedzenia vertikálnych priehybov $L/200$, $L/250$ a $L/300$.

a) Nosník o jednom poli

Pre nosník o jednom poli bude hodnota medzného zaťaženia stanovená z podmienky priehybu

$$\delta_{max} \leq \delta_{lim} \quad (1.7)$$

Hodnoty medzného a limitného priehybu nosníka budú

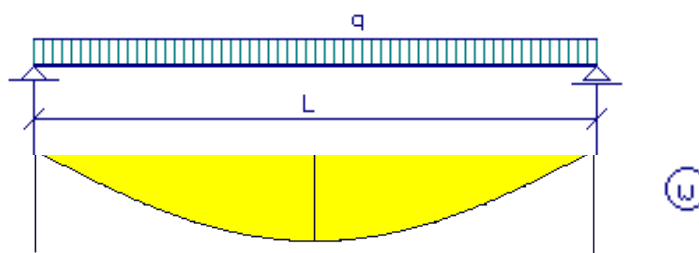
$$\delta_{max} = \frac{5}{384} \cdot \frac{q/\gamma_F \cdot L^4}{E \cdot I_{y,eff}} \quad (1.8)$$

$$\delta_{lim} = \frac{L}{200} \quad (1.9)$$

Hodnota medzného zaťaženia je potom stanovená zo vzťahu

$$q = 76,8 \cdot \delta_{lim} \cdot \gamma_F \cdot E \cdot I_{y,eff} / L^4 \quad (1.10)$$

kde E je modul pružnosti hliníka. (Uvažuje sa z hodnotou 70000 MPa).

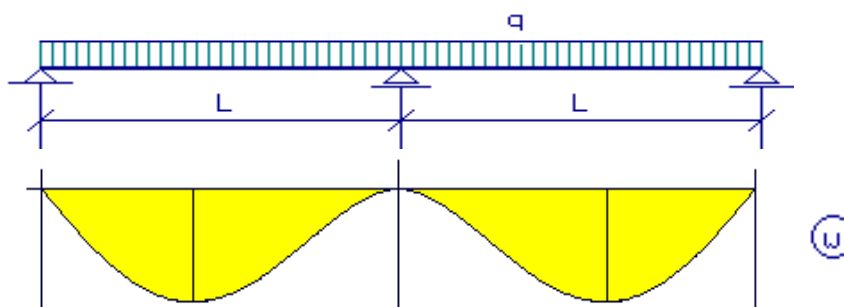


Obr. 1.4: Priehyb jednopol'ového nosníka δ

b) Nosník o dvoch poliach

Podobne pre nosník o dvoch poliach bude hodnota medzného zaťaženia stanovená stanovené zo vzťahu

$$q = 185,185 \cdot \delta_{\text{lim}} \cdot \gamma_F \cdot E \cdot I_{y,\text{eff}} / L^4 \quad (1.11)$$

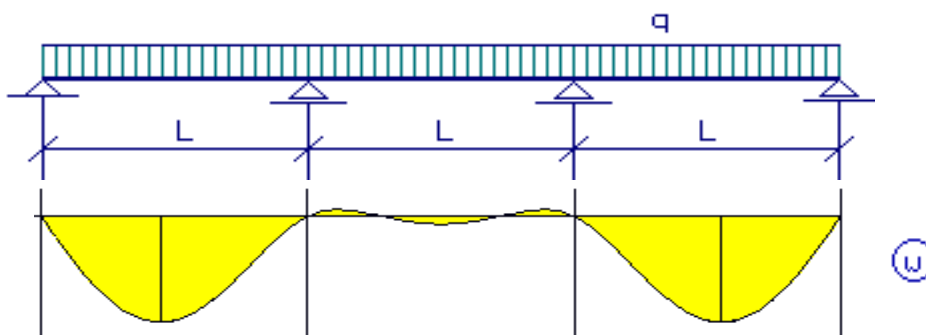


Obr. 1.5: Priehyb dvojpol'ového nosníka δ

c) Nosník o troch poliach

Pre nosník o troch poliach bude hodnota medzného zaťaženia stanovená stanovené zo vzťahu

$$q = 147,059 \cdot \delta_{\text{lim}} \cdot \gamma_F \cdot E \cdot I_{y,\text{eff}} / L^4 \quad (1.12)$$

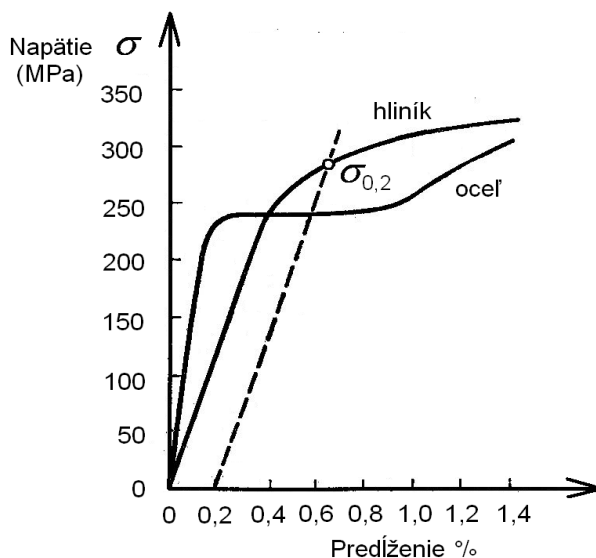


Obr. 1.6: Priehyb trojpol'ového nosníka δ

2. MATERIÁL

Projektovanie hliníkových konštrukcií sa prevádza podľa STN EN 1999-1-1, Eurokód 9: Navrhovanie hliníkových konštrukcií. Časť 1-1: Všeobecné pravidlá pre konštrukcie.

a) Hodnoty medze kĺzu f_0 a medznej pevnosti f_u hliníkových materiálov



Obr. 2.1: Pracovný diagram pri skúške na ťah konštrukčnej ocele a hliníkovej zliatiny

Materiál: **AlMn0,5Mg0,5 EN AW 3105**

Stav: **H16/H26**

Rp0,2 160 MPa

Označenie charakteristík materiálu:

f_0 - medza kĺzu hliníkových materiálov

f_u - medza pevnosti hliníkových materiálov

Návrhová hodnota f_0/γ_M

Tabuľka 1: Hodnoty fyzikálnych veličín hliníkových materiálov

Modul pružnosti v ťahu, tlaku	$E = 70\,000$ MPa
Modul pružnosti v šmyku	$G = 27\,700$ MPa
Súčiniteľ priečnej deformácie	$\nu = 0,3$
Súčiniteľ dĺžkovej tepelnej rozťažnosti	$\alpha = 23 \times 10^{-6}$ $1/^\circ C$
Objemová hmotnosť	$\rho = 2700$ kg/m^3

b) Parciálny súčiniteľ spoľahlivosti materiálu γ_M

Parciálny súčiniteľ spoľahlivosti materiálu zohľadňuje :

- možnosť nepriaznivých odchýlok pevnosti materiálu od charakteristických hodnôt,
- možný nepresný odhad odolnosti prierezu alebo únosnosti časti konštrukcie (ak nie sú zahrnuté v súčiniteli podmienok pôsobenia γ_d),
- neistoty v geometrických parametroch ak nie sú zohľadnené iným spôsobom,
- neistoty vo vzťahu medzi vlastnosťami materiálu v konštrukcií a vlastnosťami nameranými pri skúškach normových vzoriek alebo počas kontroly.

Na základe štatistického rozboru skutočných hodnôt medze kózu výrobcov boli stanovené parciálne súčinitele spoľahlivosti materiálu, ktoré uvádza EC9.

Tabuľka 2: Parciálne súčinitele spoľahlivosti pre medzný stav únosnosti

Odolnosť prierezu pre všetky triedy:	γ_{M1}
Odolnosť prvkov pri určovaní nestability	
Odolnosť prvkov pri porušení v ťahu	γ_{M2}
Odolnosť spojov	časť EN 8

Odporúčané hodnoty parciálnych súčiniteľov:

$$\gamma_{M1} = 1,1,$$

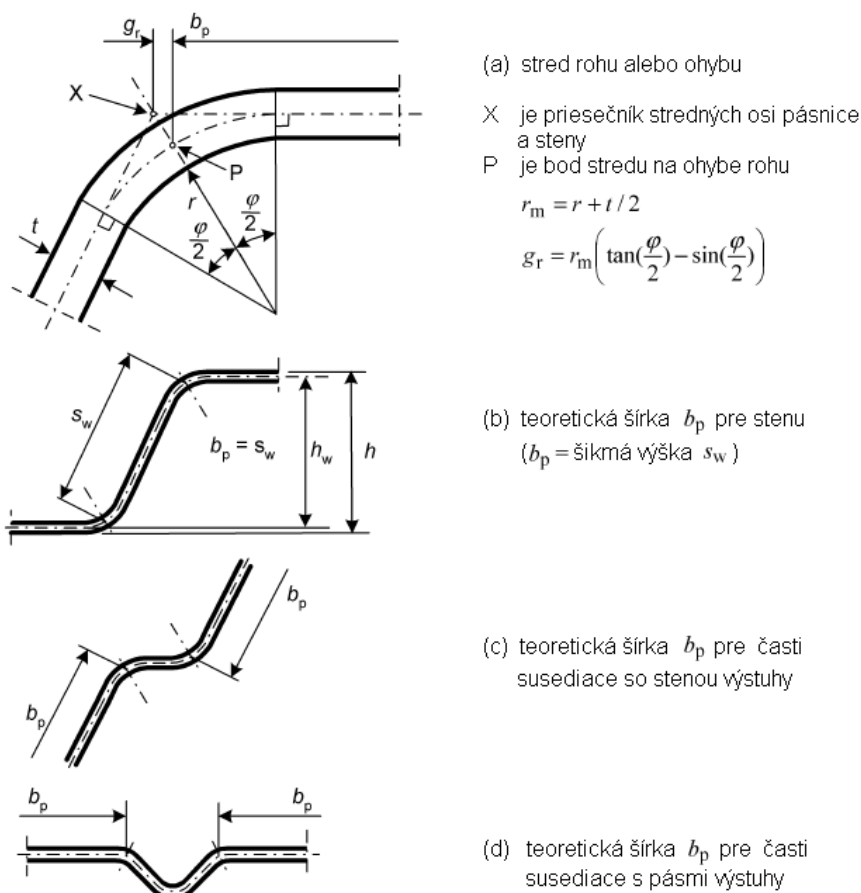
$$\gamma_{M2} = 1,25.$$

3. PRIEREZOVÉ CHARAKTERISTIKY

Tenkostenný prierez pozostáva z tenkých stien bez výstuh eventuálne s výstuhami. Pri výpočte únosnosti takého prierezu so štíhlymi stenami namáhaného tlakom eventuálne ohybom sa uvažuje s efektívnymi prierezovými charakteristikami, ktoré vychádzajú z efektívnej hrúbky tlačeneho pásu alebo steny t_{eff} .

3.1 Prierezy

Menovitá šírka uvažovanej steny časti prierezu b_p sa stanovuje s ohľadom na zaoblený roh, kde sa spájajú pásnica a stena eventuálne pásnica či stena s výstuhou.



Obr. 3.1: Menovité šírky b_p uvažovanej časti prierezu

3.2 Geometrické proporcie


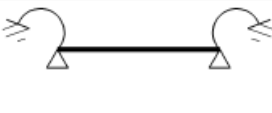
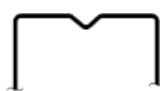
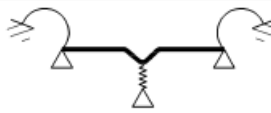


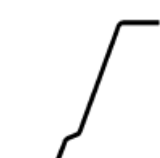

Podkladom pre návrh v danej EN 1999-1-4 nemožno aplikovať mimo oblasti väčšej v pomeroch šírky k hrúbke b/t a s_w/t .

- pre tlačene pásnice $b/t \leq 300$
- pre steny $s_w/t \leq 0,5 \cdot E/f_0$

3.3 Konštrukčné modelovanie pre výpočet

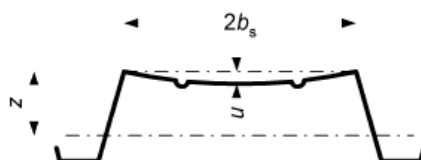
Časť priečného rezu v spojení steny a pásnice eventuálne steny či pásnice s výstuhou malo by sa uvažovať tak ako je uvedené v tabuľke 1.

Tabuľka 1: Modelovanie časti priečného rezu

Typ časti priečného rezu	Model	Typ časti priečného rezu	Model
			
			

3.4 Zakrivenie pásnice

Účinok zaťaženia pásnice môže vplývať na zakrivenie.



Obr. 3.2: Zakrivenie pásnice

Zakrivenie tlačenej pásnice je realizované vrátane pozdĺžnych vnútorných výstuh.

- Pre profil, ktorý je spôsobený zaťažením

$$u = \frac{2 \cdot \sigma_a^2 \cdot b_s^4}{E^2 \cdot t^2 \cdot z} \quad (3.1a)$$

- Pre počiatočné zakrivený profil

$$u = \frac{2 \cdot \sigma_a^2 \cdot b_s^4}{E \cdot t^2 \cdot r} \quad (3.1b)$$

kde: u je priehyb pásnice smerom k neutrálnej osi
 b_s je polovica vzdialenosti medzi stenami
 z je vzdialenosť pásnice od neutrálnej osi
 r je polomer iniciálneho zakrivenia profilu
 σ_a je stredná hodnota napätia v pásnici.

3.5 Lokálne vydúvanie steny

Účinok lokálneho vydúvania má sa uvažovať pri určení únosnosti za súdená tvarovaného profilu. Účinky lokálneho vydúvania korešpondujú s aplikáciou efektívnych hrúbok. Pre stanovenie únosnosti s uvažovaním lokálneho vydúvania berie sa hodnota medze kĺzu materiálu hliníka f_0 .

3.5.1 Časti priečneho rezu bez výstuh

Efektívna hrúbka t_{eff} tlačenej časti prierezu sa určí zo vzťahu $t_{eff} = \rho \cdot t$

kde ρ je redukčný súčiniteľ lokálneho vzperu.

Redukčný súčiniteľ ρ k stanoveniu efektívnej hrúbky steny alebo pásnice t_{eff} je závislý na veľkosti tlakového napätia $\sigma_{com.Ed}$ v relevantnej časti prierezu.

Ak $\sigma_{com.Ed} = f_0 / \gamma_{M1}$ môže byť redukčný súčiniteľ učený nasledovné:

$$\text{- ak } \bar{\lambda}_p \leq \bar{\lambda}_{lim} : \quad \rho = 1,0 \quad (3.2a)$$

$$\text{- ak } \bar{\lambda}_p > \bar{\lambda}_{lim} : \quad \rho = \alpha \cdot \left(1 - 0,22 / \bar{\lambda}_p\right) / \bar{\lambda}_p \quad (3.2b)$$

Štíhlosť steny $\bar{\lambda}_p$ je stanovená podľa vzorca

$$\bar{\lambda}_p = \sqrt{\frac{f_0}{\sigma_{cr}}} \equiv \frac{b_p}{t} \cdot \sqrt{\frac{12 \cdot (1 - \nu^2) \cdot f_0}{\pi^2 \cdot E \cdot k_\sigma}} \cong 1,052 \cdot \frac{b_p}{t} \cdot \sqrt{\frac{f_0}{E \cdot k_\sigma}} \quad (3.3)$$

pričom k_σ je zodpovedajúci súčiniteľ kritického napätia. Parametre $\bar{\lambda}_{lim}$ a α sú zobrazené z tabuľky 1.

Tabuľka 2: Parametre $\bar{\lambda}_{lim}$ a α

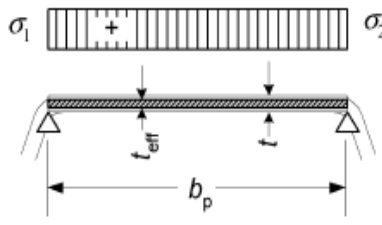
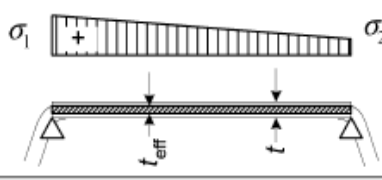
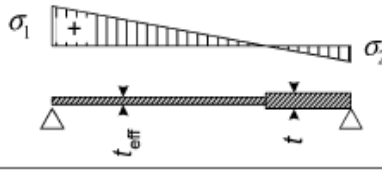
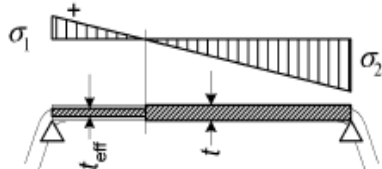
$\bar{\lambda}_{lim}$	α
0,517	0,90

Ak $\sigma_{com.Ed} \leq f_0 / \gamma_{M1}$ môže byť redukčný súčiniteľ učený nasledovné:

Vo výrazoch vyššie uvedených sa namiesto štíhlosti steny $\bar{\lambda}_p$ použije redukovaná štíhlosť $\bar{\lambda}_{p,red}$. Tuto redukovanú štíhlosť určíme podľa vzorca:

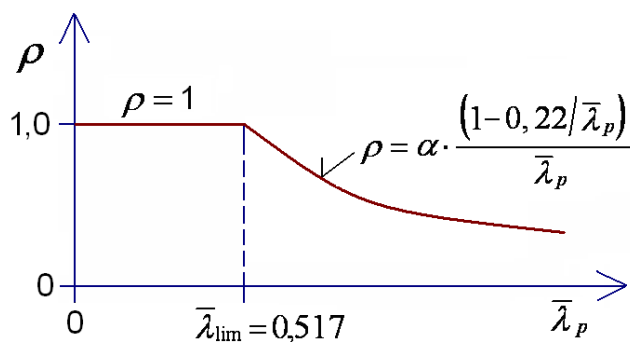
$$\bar{\lambda}_{p,red} = \bar{\lambda}_p \cdot \sqrt{\frac{\sigma_{com.Ed}}{f_0 / \gamma_{M1}}} \quad (3.4)$$

Tabuľka 3: Súčiniteľ k_σ pre tlačnú časť prierezu

Časť tlačeneho prierezu (+ = tlak)	$\psi = \sigma_2 / \sigma_1$	Faktor napätia k_σ
	$\psi = +1$	$k_\sigma = 4,0$
	$+1 > \psi \geq 0$	$k_\sigma = \frac{8,2}{1,05 + \psi}$
	$0 > \psi \geq -1$	$k_\sigma = 7,81 - 6,26\psi + 9,78\psi^2$
	$-1 > \psi \geq -3$	$k_\sigma = 5,98(1 - \psi)^2$

Pre každý taký prierez je potrebné separátne určovať parametre steny:

- pomer krajných napätí ψ
- súčiniteľ kritického napätia k_σ
- štíhlosť steny $\bar{\lambda}_p$
- redukčný súčiniteľ lokálneho vzperu ρ
- efektívna hrúbka stien a pásnic t_{eff}



Obr. 3.3: Priebek redukčného súčiniteľa lokálneho vzperu ρ

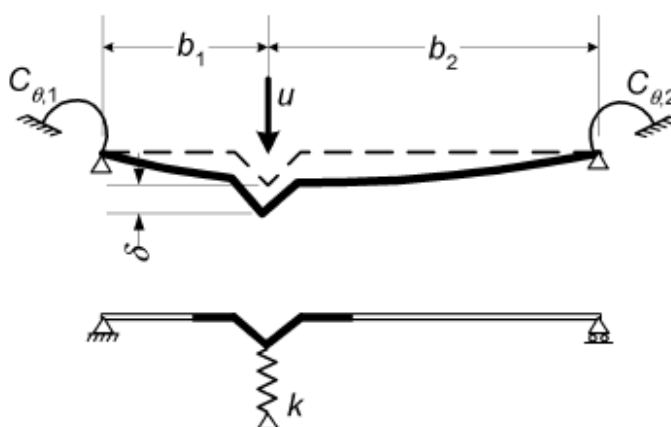
3.5.2 Časti priečneho rezu s vnútornými výstuhami

Návrh tlačenej časti prierezu s vnútornými výstuhami má byť založený na predpoklade, že výstuha sa chová ako tlačný prvok so súvislým čiastočným votknutím s pružným stužením ktoré závisí na okrajových podmienkach a ohybovom stužení susediacich časti prierezu.

Pružná tuhosť výstuhy mala by byť určená s aplikáciou jednotkového zaťaženia u ako je to ilustrované na obrázku 3.4. Pružná tuhosť k na jednotku dĺžky môže byť určená zo vzťahu

$$k = u/\delta \tag{3.5}$$

kde δ je priehyb priečnej dosky, ktorý spôsobuje jednotkové zaťaženie u pôsobiace v ťažisku (b_1) v účinnej časti výstuhy.



Obr. 3.4: Model pre určenie pružinovej tuhosti

V určení hodnôt rotačnej pružinovej tuhosti $C_{0,1}$ a $C_{0,2}$ z geometrie priečneho rezu malo by sa uvažovať s možnými účinkami ostatných výstuh, ktoré existujú na rovnakom priečnom reze alebo na iných častiach priečneho rezu pod tlakovým napätím.

Pre medziľahlú výstuhu ako konzervatívnu alternatívu hodnoty rotačnej pružinovej výstuhy $C_{0,1}$ a $C_{0,2}$ môže sa uvažovať rovné nule a priehyb δ môže byť získané zo vzorca

$$\delta = \frac{u \cdot b_1^2 \cdot b_2^2}{3 \cdot (b_1 + b_2)} \cdot \frac{12 \cdot (1 - \nu^2)}{E \cdot t^3} \tag{3.6}$$

Redukčný faktor χ_d pre krútiacu odolnosť výstuhy vo vzpere (ohybový vzper medziľahlej výstuhy) môže byť získaný z tabuľky 4 pre parameter štíhlosti daný vzorcom

$$\bar{\lambda}_s = \sqrt{f_0 / \sigma_{cr,s}} \tag{3.7}$$

Tabuľka 4: Redukčný súčiniteľ pre krútiacu odolnosť výstuhy

$\bar{\lambda}_s$	χ_d
$\bar{\lambda}_s \leq 0,25$	1,00
$0,25 < \bar{\lambda}_s < 1,04$	$1,155 - 0,62\bar{\lambda}_s$
$1,04 \leq \bar{\lambda}_s$	$0,53 / \bar{\lambda}_s$

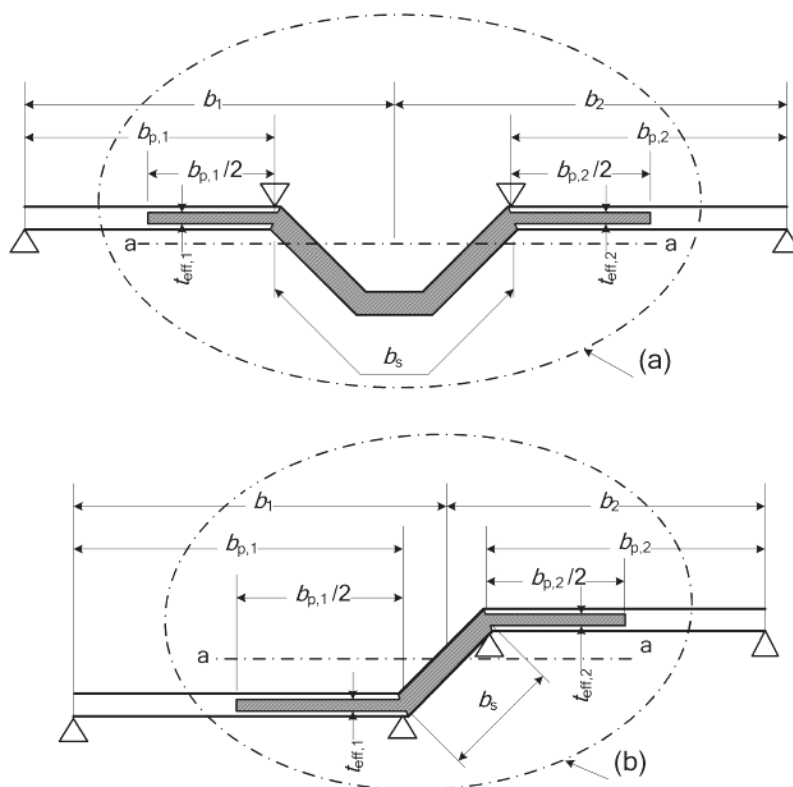
a) Podmienky pre použitie procedúry návrhu

Nasledujúca procedúra sa aplikuje pre výpočet únosnosti pásnice s mezikľahlou jednou alebo dvomi výstuhami formovanými v tvare dražíek alebo ohnutia za predpokladu, že všetky rovinné časti sú vypočítané podľa vyššie uvedeného postupu.

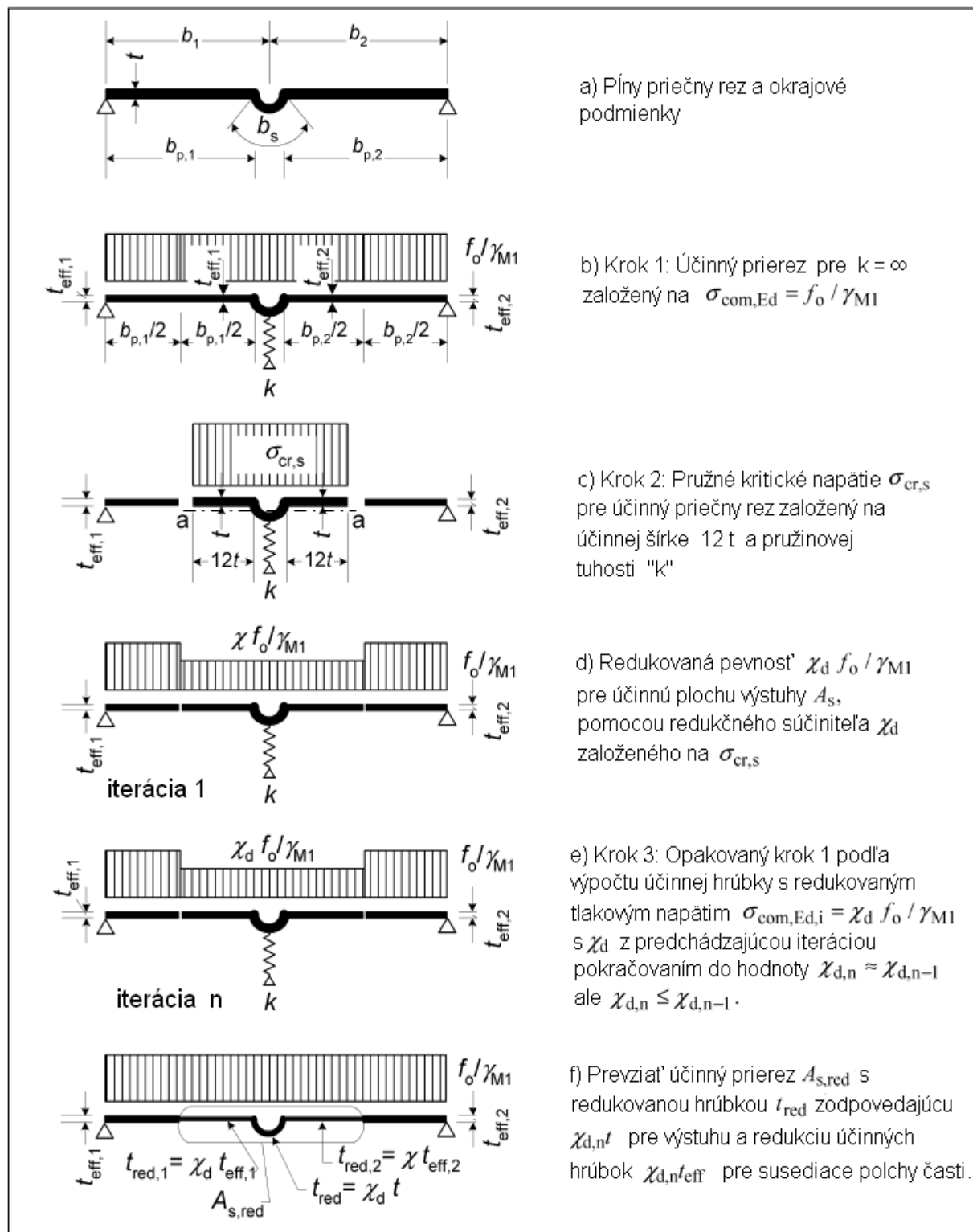
Výstuhy mali by byť rovnako tvarované a najviac dve. Procedúra pre stanovenie únosnosti je analyzovaná v ďalšej časti.

b) Procedúra návrhu

Priečny rez mezikľahlej výstuhy mal by sa uvažovať ako samotná tlačaná výstuha plus susedné spolupôsobiacie časti pásnice $b_{p,1}$ a $b_{p,2}$ ukázané na obrázku 3.5.



Obr. 3.5: Počiatočná účinná plocha priečného rezu výstuhy A_s (a) v tvare dražíek a (b) v tvare ohnutia



Obr. 3.6: Model pre výpočet odporu v tlaku pásnice s medziľahlou výstuhou

TABUĽKY STATICKÝCH HODNÔT

Procedúra, ktorá je ilustrovaná na obrázku 3.6 mala by byť vykonaná v krokoch ako nasleduje:

Krok 1: Obdržať počiatočný účinný priečny rez pre výstuhu k výpočtu plochy priečného rezu A_s s použitím účinnej hrúbky určenej za predpokladu, že výstuha je pozdĺžne podporovaná a že $\sigma_{com.Ed} = f_0 / \gamma_{M1}$;

Krok 2: Použiť ďalší účinný priečny rez výstuhu pre výpočet účinného momentu zotrvačnosti za účelom určenia redukčného súčiniteľa vydúvania pri skrútení, pri uvažovaní prípustných účinkov súvislého pružinového votknutia;

Krok 3: Podľa potreby opakovať procedúru k spresneniu hodnôt redukčného súčiniteľa vzperu výstuhu.

Počiatočné hodnoty účinných hrúbok $t_{eff,1}$ a $t_{eff,2}$, znázornené na obrázku 3.5 môžu byť určené z časti prierezu bez výstuh podľa predpokladu, že časti prierezu $b_{p,1}$ a $b_{p,2}$ sú dvojite podopreté, pozri tabuľku 1.

Účinná plocha prierezu medziľahlej výstuhu A_s môže byť určená zo vzťahu

$$A_s = t_{eff,1} \cdot b_{p,1} / 2 + t_{eff,2} \cdot b_{p,2} / 2 \quad (3.8)$$

kde šírka výstuhu b_s je zrejmá z obrázku 3.5.

Kritické napätie vzpernej pevnosti $\sigma_{cr,s}$ pre medziľahlú výstuhu môže byť určené zo vzťahu

$$\sigma_{cr,s} = \frac{2 \cdot \sqrt{k \cdot E \cdot I_s}}{A_s} \quad (3.9)$$

kde k je pružinová tuhosť na jednotku dĺžky,

I_s je účinný moment zotrvačnosti plochy výstuhu, použitím hrúbky t a menovitej účinnej šírky $12 \cdot t$ príľahlej časti priečného rezu k osi a-a jeho účinného prierezu, pozri obrázok 3.7.

Redukčný súčiniteľ χ_d pre krútiacu odolnosť vo vzpere medziľahlej výstuhu môže byť získaný z hodnoty kritického napätia vzpernej pevnosti výstuhu $\sigma_{cr,s}$, v zmysle metodiky popísanej v časti priečného rezu s výstuhami.

Ak $\chi_d < 1,0$ môže podľa vlastného uvažovania byť zpresnené opakovane počínajúc modifikovanou hodnotou ρ , ktoré bolo získané pri analýze časti priečného rezu bez výstuh s hodnotou $\sigma_{com.Ed}$ rovné $\chi_d \cdot f_0 / \gamma_{M1}$, teda

$$\bar{\lambda}_{p,red} = \lambda_p \cdot \sqrt{\chi_d} \quad (3.10)$$

Ak iterácia je realizovaná malo by sa pokračovať pokiaľ súčasná hodnota χ_d je približne rovná ale nie väčšia.

Redukovaná účinná plocha výstuhu $A_{s,red}$, ktorá zohľadňuje vplyv vydúvania a krútenia mala by sa uvažovať ako

$$A_{s,red} = \chi_d \cdot A_s \cdot \frac{f_0 / \gamma_{M1}}{\sigma_{com,Ed}} \text{ ale } A_{s,red} \leq A_s \quad (3.11)$$

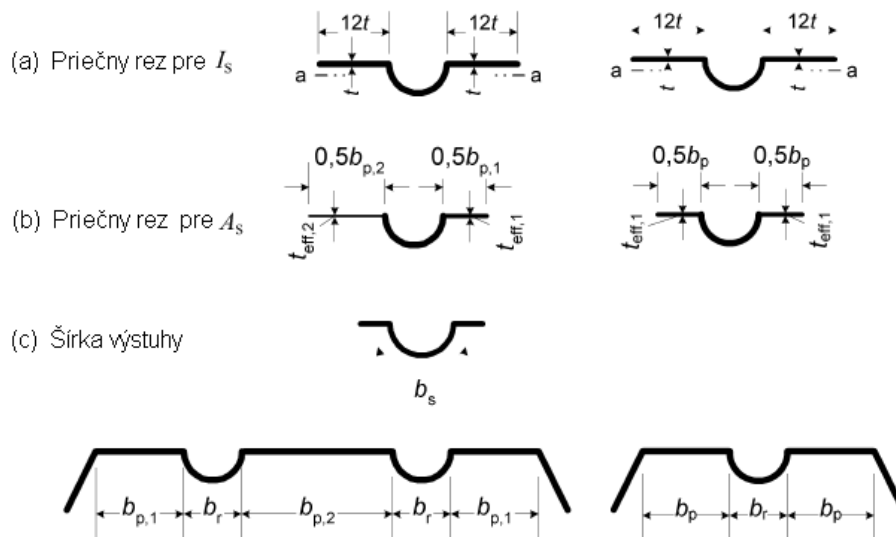
kde $\sigma_{com,Ed}$ je tlakové napätie v osi výstuhu vypočítané na základe účinnej plochy prierezu.

Pri určení účinných prierezových charakteristík, redukovanej účinnej plochy $A_{s,red}$ mala by byť reprezentovaná s použitím redukovanej hrúbky $t_{red} = \chi_d \cdot t_{eff}$ pre všetky časti vrátane A_s .

3.5.3 Lichobežníkové profily medziľahlých výstuh

Doplňujúce pojednanie k časti „b2“ procedúry návrhu medziľahlej výstuhu je venované problematike interakcií medzi krúteným vydúvaním stredných výstuh pásnice a stenových výstuh, ktorá by sa mala vziať do úvahy.

a) Pásnice s medziľahlými výstuhami



Obr. 3.7: Účinné prierezy pre výpočet I_s a A_s pre tlačené pásnice s jednou alebo s dvomi výstuhami

Pre jednu centrálnu výstuhu pásnice kritické napätie vzpernej pevnosti $\sigma_{cr,s}$ sa určí podľa vzťahu

$$\sigma_{cr,s} = \frac{4,2 \cdot \kappa_w \cdot E}{A_s} \cdot \sqrt{\frac{I_s \cdot t^3}{4 \cdot b_p^2 \cdot (2 \cdot b_p + 3 \cdot b_s)}} \quad (3.12)$$

kde b_p je teoretická šírka časti pásu na obrázku 3.7
 b_s je šírka medziľahlej výstuhu meraná po oblúku

κ_w je súčiniteľ zohľadňujúci čiastkovú rotačnú odolnosť výstuhu pásu
 A_s a I_s sú definované v predchádzajúcej časti.

TABUĽKY STATICKÝCH HODNÔT

Pre dve symetricky rozmiestnené výstupy kritické napätie vzpernej pevnosti $\sigma_{cr,s}$, obrdžíme zo vzťahu

$$\sigma_{cr,s} = \frac{4,2 \cdot \kappa_w \cdot E}{A_s} \cdot \sqrt{\frac{I_s \cdot t^3}{8 \cdot b_1^2 \cdot (3 \cdot b_e - 4 \cdot b_1)}} \quad (3.13)$$

s hodnotami: $b_e = 2 \cdot b_{p,1} + b_{p,2} + 2 \cdot b_s$
 $b_1 = b_{p,1} + 0,5 \cdot b_r$

kde $b_{p,1}$ je menovitá šírka pásu z vonkajšej strany časti výstupy z obr. 3.7,
 $b_{p,2}$ je menovitá šírka pásu medzi dvoma výstuhami z obr. 3.7,
 b_s je šírka medziľahlej výstupy meraná po oblúku.

Hodnota κ_w môže byť vypočítaná z tlačeneho pásu dĺžky vlny l_b

- ak $l_b/s_w \geq 2$: $\kappa_w = \kappa_{w0}$ (3.14a)

- ak $l_b/s_w < 2$: $\kappa_w = \kappa_{w0} - (\kappa_{w0} - 1) \cdot [2 \cdot l_b/s_w - (l_b/s_w)^2]$ (3.14b)

kde s_w je šikmá dĺžka steny pozri obrázok 3.8.
 l_b polovica dĺžky vlny pri pružnom vzpere výstupy.

Alternatívne súčiniteľ zohľadňujúci čiastkovú rotačnú odolnosť výstupy pásu κ_w by sa mal brať konzervatívne rovný hodnote 1,0

Hodnoty l_b a κ_{w0} sú určené podľa nasledujúceho postupu:

- pre tlačenej pás s jednou medziľahlou výstuhou:

$$l_b = 3,07 \cdot \sqrt[4]{I_s \cdot b_p^2 \cdot (2 \cdot b_p + 3 \cdot b_s)} / t^3 \quad (3.15)$$

$$\kappa_{w0} = \sqrt{\frac{s_w + 2 \cdot b_d}{s_w + 0,5 \cdot b_d}} \quad (3.16)$$

pričom $b_d = 2 \cdot b_p + b_s$

- pre tlačenej pás s dvomi alebo tromi medziľahlými výstuhami

$$l_b = 3,65 \cdot \sqrt[4]{I_s \cdot b_1^2 \cdot (3 \cdot b_e - 4 \cdot b_1)} / t^3 \quad (3.17)$$

$$\kappa_{w0} = \sqrt{\frac{(2 \cdot b_e + s_w) \cdot (3 \cdot b_e - 4 \cdot b_1)}{b_1 \cdot (4 \cdot b_e - 6 \cdot b_1) + s_w \cdot (3 \cdot b_e - 4 \cdot b_1)}} \quad (3.18)$$

Redukovaná účinná plocha výstupy $A_{s,red}$ prípustná pre vzper v krútení (ohybový vzper medziľahlej výstupy) môže byť uvažovaná

$$A_{s,red} = \chi_d \cdot A_s \cdot \frac{f_0 / \gamma_{M1}}{\sigma_{com,Ed}} \quad \text{ale} \quad A_{s,red} \leq A_s \quad (3.19)$$

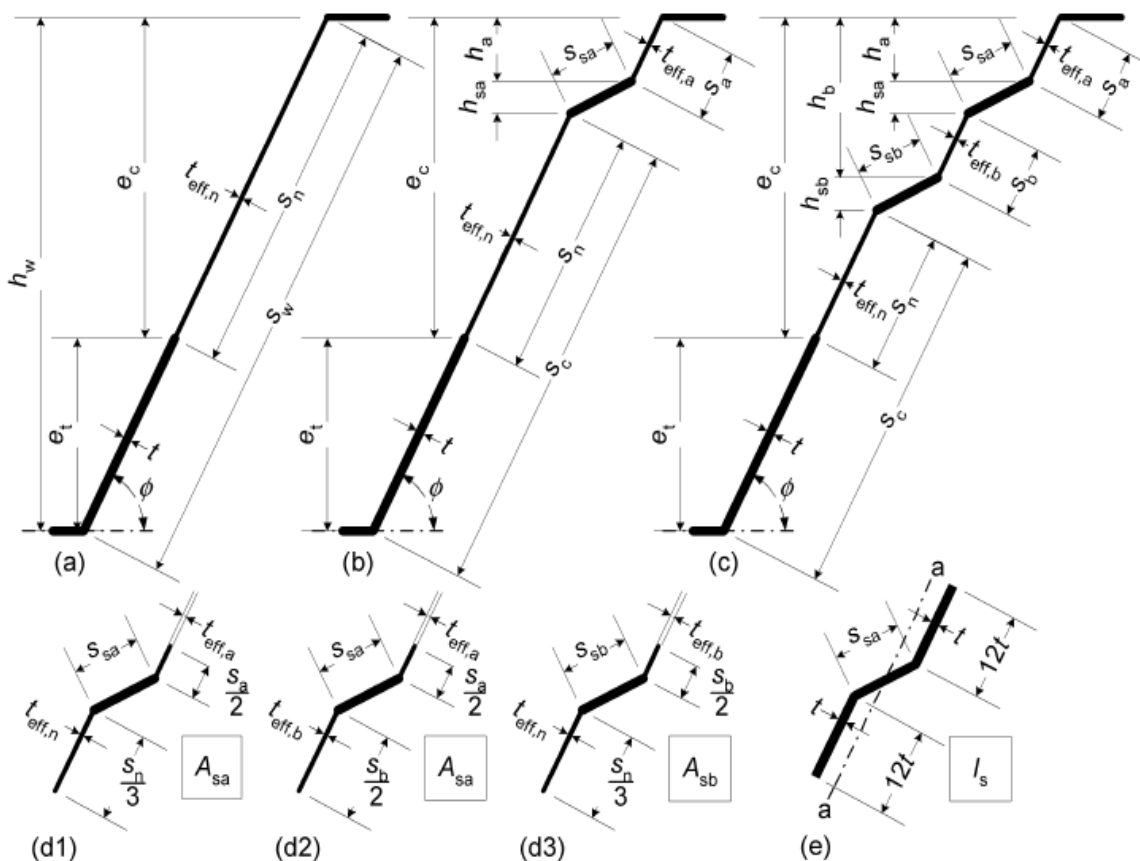
Ak steny sú nevystužené, potom redukčný súčiniteľ χ_d môže byť získaný priamo z hodnoty kritického napätia vzpernej pevnosti $\sigma_{cr,s}$ použitím vyššie uvedeného postupu.

V prípade, že steny sú tiež vystužené potom redukčný súčiniteľ χ_d môže byť vyššie popísaný s modifikovaným pružným kritickým napätím $\sigma_{cr,mod}$.

Pri určovaní vlastnosti efektívneho prierezu môže redukovaná efektívna plocha $A_{s,red}$ byť reprezentovaná prostredníctvom redukovanej hrúbky $t_{red} = \chi_d \cdot t_{eff}$ pre celú časť prierezu vrátane v A_s .

3.5.4 Steny s vnútornými výstuhami pod účinkom tlaku

Účinná plocha prierezu tlačenej zóny steny môže byť predpokladaná ako zložená účinná redukovaná plocha $A_{s,red}$ medziľahlých výstuh priľahlých pásikov k tlačenej pásu a pásikov priľahlých k stenám pozri obrázok 3.8. Steny namáhané jednotkovým tlakovým napätím môžu byť stužujúcimi pásmi.



Obr. 3.8: Účinné prierezy tvarovaných plechových profilov

Účinná plocha prierezu steny ako je vidieť na obrázku 3.8 môže zahrňovať:

- pás o šírke $s_a/2$ a efektívnu hrúbku $t_{eff,a}$ susediacu s tlačenej pásom;
- redukovanú účinnú plochu $A_{s,red}$ pre každú stenu v maxime dva;
- pás o šírke $2 \cdot s_n/3$ a susediaci s pozdĺžnou výstuhou;
- časť tlačenej steny.

Iniciálna účinná plocha môže byť určená nasledovne:

- pre jednoduchú výstuhu

$$A_{sa} = \left(t_{eff,a} \cdot \frac{s_a}{2} + t \cdot s_{sa} + t_{eff,n} \cdot \frac{s_n}{3} \right) \quad \text{obrázok 3.8 (d1)} \quad (3.20a)$$

- pre výstuhu k tlačnému pásu v stene medzi dvomi výstuhami

$$A_{sa} = \left(t_{eff,a} \cdot \frac{s_a}{2} + t \cdot s_{sa} + t_{eff,b} \cdot \frac{s_b}{2} \right) \quad \text{obrázok 3.8 (d2)} \quad (3.20b)$$

- pre druhu výstuhu

$$A_{sb} = \left(t_{eff,b} \cdot \frac{s_b}{2} + t \cdot s_{sb} + t_{eff,n} \cdot \frac{s_n}{3} \right) \quad \text{obrázok 3.8 (d3)} \quad (3.21)$$

v ktorých rozmery s_a , s_{sa} , s_b , s_{sb} a s_n sú ukázané na obrázku 3.8 a hrúbky $t_{eff,a}$, $t_{eff,b}$ a $t_{eff,n}$ sú uvedené nižšie.

Iniciálne umiestnenie účinnej pozdĺžnej osi môže byť založené na účinnej ploche pásu s veľkou plochou stien.

Ak štihlosť $\bar{\lambda}_p$ časti tlačenej steny, ktorá je väčšia ako $\bar{\lambda}_{lim}$ potom účinné hrúbky $t_{eff,a}$, $t_{eff,b}$ a $t_{eff,n}$ sú určené podľa vzorca

$$t_{eff} = \rho \cdot t \quad (3.22)$$

kde ρ je vypočítané na základe štihlosti $\bar{\lambda}_p$ ako je uvedené v časti 3.5. Pomer krajných napätí ψ je uvedené v tauľke 5. Hodnoty e_c a e_t sú vzdialenosti od efektívnej osi tlačného a ťahaného pásu, pozri obrázok 3.8. Dimenzie h_a , h_b , h_{sa} , h_{sb} , s_n a ϕ sú ukázané tiež na obrázku 3.8.

Iniciálne účinné plochy výstuh sú A_{sa} a A_{sb} . Hodnoty s_a a s_b sú rozdelené na dva rovnaké časti $s_a/2$ a $s_b/2$. Časť steny s_n nad centrálnou osou je rozdelená na časť $s_n/3$ susediacej s výstuhou, pozri obrázok 3.8 (d1) a (d3) ako aj časť $2 \cdot s_n/3$ príľahlej centrálnej osi prierezu.

Pre jednu výstuhu v tlačnom pásu steny alebo dve výstuhy pružné vzperné napätie $\sigma_{cr,sa}$ môže byť určené podľa vzorca

$$\sigma_{cr,sa} = \frac{1,05 \cdot \kappa_f \cdot E \cdot \sqrt{I_{sa} \cdot t^3 \cdot s_1}}{A_{sa} \cdot s_2 \cdot (s_1 - s_2)} \quad (3.23)$$

v ktorom s_1 a s_2 sú dané takto:

- pre jednu výstuhu

$$s_1 = 0,9 \cdot (s_a + s_{sa} + s_c), \quad s_2 = s_1 - s_a - 0,5 \cdot s_{sa} \quad (3.24)$$

- uzatváraciu výstuhu k tlačnému pásu v stene s dvomi výstuhami

$$s_1 = s_a + s_{sa} + s_b + 0,5 \cdot (s_{sb} + s_c), \quad s_2 = s_1 - s_a - 0,5 \cdot s_{sa} \quad (3.25)$$

kde κ_f je súčiniteľ, ktorý berie do úvahy čiastkové rotáčné votknutie

výstuhy steny a pásov,

I_{sa} moment zotrvačnosti tlačenej výstuhy vytvorenej prelisom so šírkou s_{sa} ako aj dvoch príľahlých pásov so šírkou $12 \cdot t$ rovnobežne s pasom steny, pozri obrázok 3.8 (e). Pri výpočte I_{sa} možné rozdiely v sklone medzi dvomi rovinami časti priečného rezu na ďalšiu stranu výstuhy možno zanedbať.

Tabuľka 5: Štíhlostí $\bar{\lambda}_p$ a súčiniteľ pomeru ψ pre stenu a výstuhu

Lokalizovaná časť steny	Časť steny	Štíhlosť $\bar{\lambda}_p$	Súčiniteľ pomeru napätí ψ
Bez výstuhu, obrázok 3.8 (a)			
Medzi tlačným pásom a centrálnou osou	s_n	$\bar{\lambda}_p = \frac{s_n}{t} \sqrt{\frac{f_o}{E k_\sigma}}$	$\psi = -\frac{e_t}{e_c}$
Jedna výstuha, obrázok 3.8 (b)			
Susediaca s tlačným pásom	s_a	$\bar{\lambda}_p = \frac{s_a}{t} \sqrt{\frac{f_o}{E k_\sigma}}$	$\psi = \frac{e_c - h_a}{e_c}$
Susediaca s centrálnou osou	s_n	$\bar{\lambda}_p = \frac{s_c}{t} \sqrt{\frac{f_o}{E k_\sigma} \cdot \frac{(e_c - h_a - h_{sa})}{e_c}}$	$\psi = -\frac{e_c}{s_n \cdot \sin \phi}$
Dve výstuhu, obrázok 3.8 (c)			
Susediaca s tlačným pásom	s_a	$\bar{\lambda}_p = \frac{s_a}{t} \sqrt{\frac{f_o}{E k_\sigma}}$	$\psi = \frac{e_c - h_a}{e_c}$
Medzi výstuhami	s_b	$\bar{\lambda}_p = \frac{s_b}{t} \sqrt{\frac{f_o}{E k_\sigma} \cdot \frac{(e_c - h_a - h_{sa})}{e_c}}$	$\psi = \frac{e_c - h_b}{e_c - h_a - h_{sa}}$
Susediaca s centrálnou osou	s_n	$\bar{\lambda}_p = \frac{s_c}{t} \sqrt{\frac{f_o}{E k_\sigma} \cdot \frac{(e_c - h_b - h_{sb})}{e_c}}$	$\psi = -\frac{e_c}{s_n \cdot \sin \phi}$

Pri absencii detailnejšieho vyšetrenia súčiniteľ rotačnej tuhosti κ_f konzervatívne možno brať 1,0 korešpondujúc s podmienkami bodového spojenia.

Pre jednoduchú tlačnú výstuhu, alebo uzavretú výstuhu k tlačnému pásu v stene so šírkou dvoch výstuh redukovaná účinná plocha $A_{sa,red}$ (Krok 2 v obrázku 3.6) môže byť určená zo vzťahu:

$$A_{sa,red} = \frac{\chi_d \cdot A_{sa}}{1 - \frac{h_a + 0,5 \cdot h_{sa}}{e_c}} \quad \text{ale} \quad A_{sa,red} \leq A_{sa} \quad (3.26)$$

Ak pásy sú tiež vystužené, redukčný súčiniteľ χ_d môže byť určený podľa potupu uvedeného v časti 3.5.2 ale s modifikovaným pružným kritickým napätím $\sigma_{cr,mod}$ uvedeným v časti 3.5.3.

Pre jednoduchú ťahanú výstuhu, redukovaná účinná plocha $A_{sa,red}$ môže byť rovná A_{sa} . Pre stenu s dvoma výstuhami, redukovaná účinná plocha $A_{sb,red}$ pre druhu výstuhu uzavretú k neutrálnej osi môže byť rovná A_{sb} . Pri určovaní účinných prierezových charakteristík, redukovaná účinná plocha $A_{sa,red}$ môže byť reprezentovaná prostredníctvom redukovanej hrúbky $t_{red} = \chi_d \cdot t_{eff}$ pre celú časť prierezu zahrnutú v A_{sa} . V prípade ak $\chi_d < 1$ má byť určená iteratívne.

3.5.5 Plechy s výstuhami pásu a výstuhami steny

V prípade plechu s vnútornými výstuhami v pásoch a v stenách, pozri obrázok 3.9, interakciou medzi vzperom v krútení a výstuhami pásov a výstuhami stien môže byť modifikované pružné kritické napätie $\sigma_{cr,mod}$ pre obidva typy výstuh dané

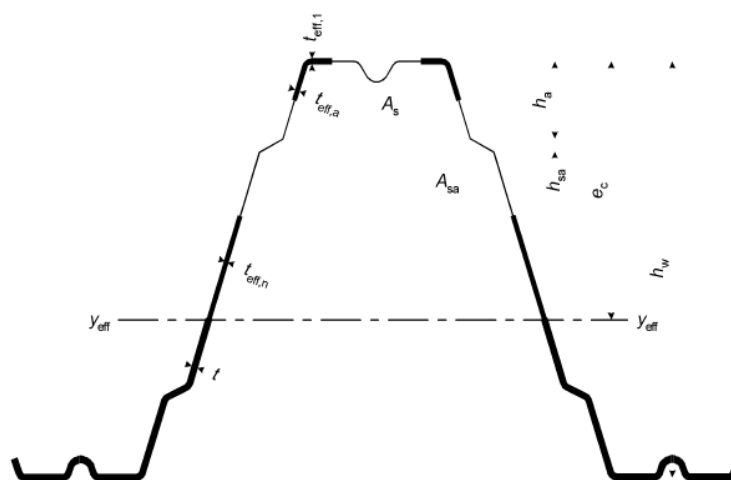
$$\sigma_{cr,mod} = \frac{\sigma_{cr,s}}{\sqrt[4]{1 + \left[\beta_s \cdot \frac{\sigma_{cr,s}}{\sigma_{cr,sa}} \right]^4}} \quad (3.27)$$

kde $\sigma_{cr,s}$ je pružné kritické napätie pre medziľahlú výstuhu,

$\sigma_{cr,sa}$ je pružné kritické napätie pre jednoduchú výstuhu steny alebo výstuhu uzavretú v stene dvojicou výstuh.

$\beta_s = 1 - (h_a + 0,5 \cdot h_{sa}) / e_c$ pre profil namáhaný ohybovým momentom,

$\beta_s = 1$ pre profil namáhaný osovým tlakom.

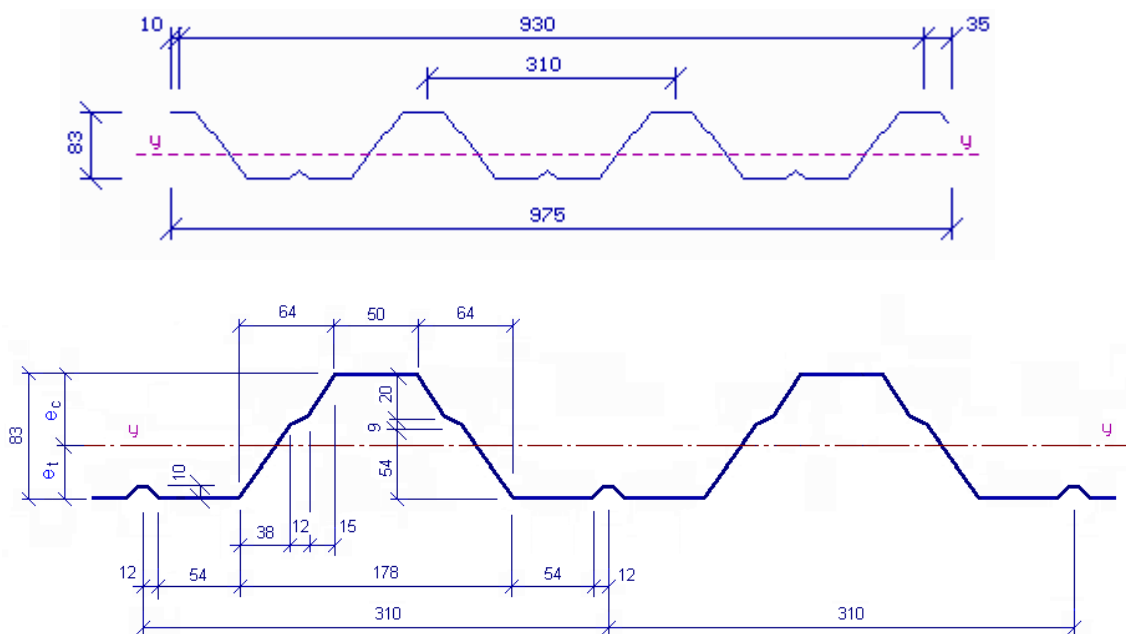


Obr. 3.9: Účinný prierez tvarovaného profilu s výstuhami v páse a stenách

4. RIEŠENIE ÚNOSNOSTI PRIEREZU ALT-85

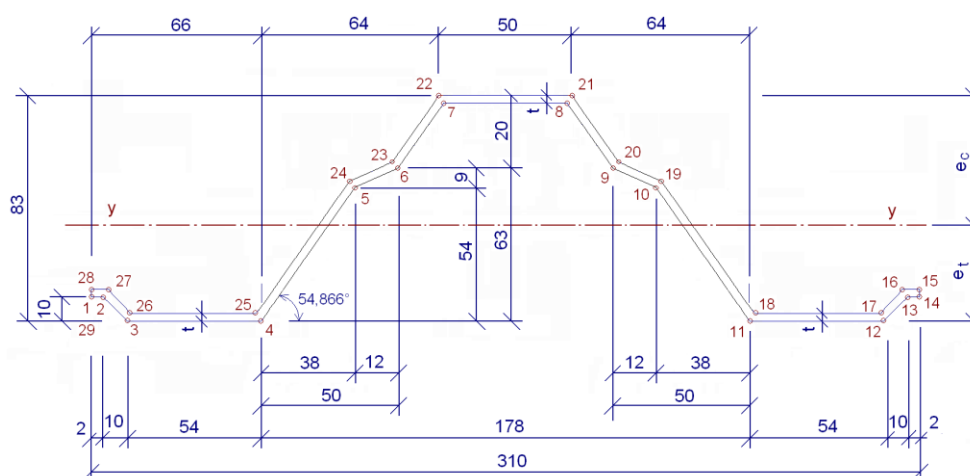
- Uvažované hrúbky plechu: 0,6; 0,7; 0,8; 0,9; a 1,0 mm.
- Uvažované rozpätia nosníkov: 1,5; 1,75; 2,0; 2,25; 2,5; 2,75; 3,0; 3,25 a 3,50 m
- Pevnostná trieda hliníka: 3105 H46; $f_0 = 160 \text{ MPa}$

4.1 TRAPEZ ALT-85 A

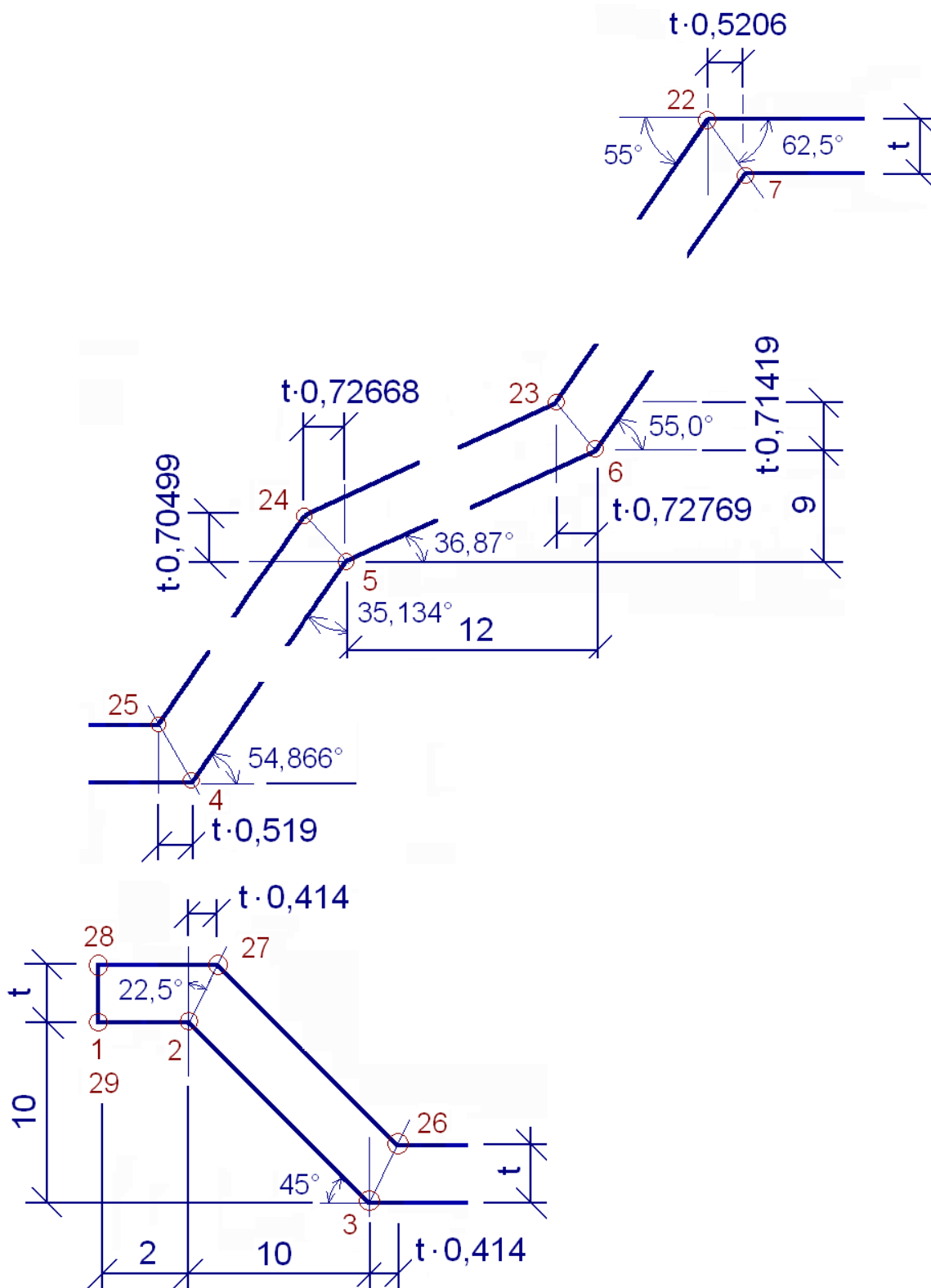


Obr. 4.1: Tvar plechu ALT-85 A

- Prierez s pôvodnou hrúbkou pre určenie ťažiska



Obr. 4.2: Tvar časti prierezu s pôvodnou hrúbkou t



Obr. 4.3: Detaily časti prierezu s pôvodnou hrúbkou t

Kritérium platnosti návrhu:

- pre tlačené pásnice $b/t \leq 300$
- pre steny $s_w/t \leq 0,5 \cdot E/f_0$

Súradnice uzlov prierezu s pôvodnou hrúbkou

Uzol	Y (mm)	Z (mm)
1	0	10
2	2	10
3	12	0
4	66	0
5	104	54
6	116	63
7	$130+t \cdot 0,5206$	$h-t$
8	$180-t \cdot 0,5206$	$h-t$
9	194	63
10	206	54
11	244	0
12	298	0
13	308	10
14	310	10
15	310	10+t
16	$308-t \cdot 0,414$	10+t
17	$298-t \cdot 0,414$	t
18	$244+t \cdot 0,519$	t
19	$206+t \cdot 0,72769$	$54+t \cdot 0,70499$
20	$194+t \cdot 0,72769$	$63+t \cdot 0,71419$
21	180	h
22	130	h
23	$116-t \cdot 0,72769$	$63+t \cdot 0,71419$
24	$104-t \cdot 0,72668$	$54+t \cdot 0,70499$
25	$66-t \cdot 0,519$	t
26	$12+t \cdot 0,414$	t
27	$2+t \cdot 0,414$	10+t
28	0	10+t
29	0	10

Vypočítané hodnoty ťažiska: e_c ; e_t vstupujú do výpočtu redukovaného prierezu.

Lokálne vyduvanie

- Tlačená pásnica prierezu

$$b_p = 50 \text{ mm}; \quad f_0 = 160 \text{ MPa}; \quad E = 70000 \text{ MPa}; \quad k_\sigma = 4$$

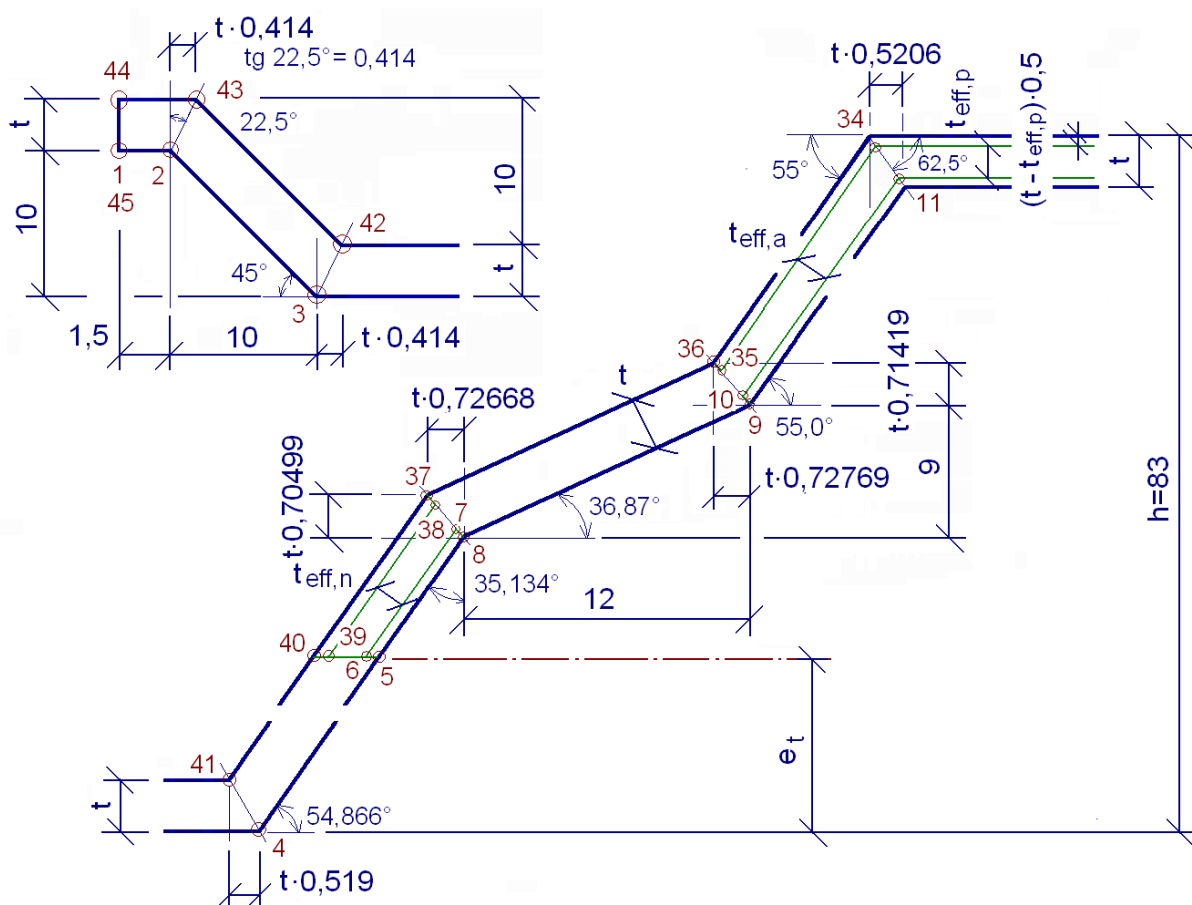
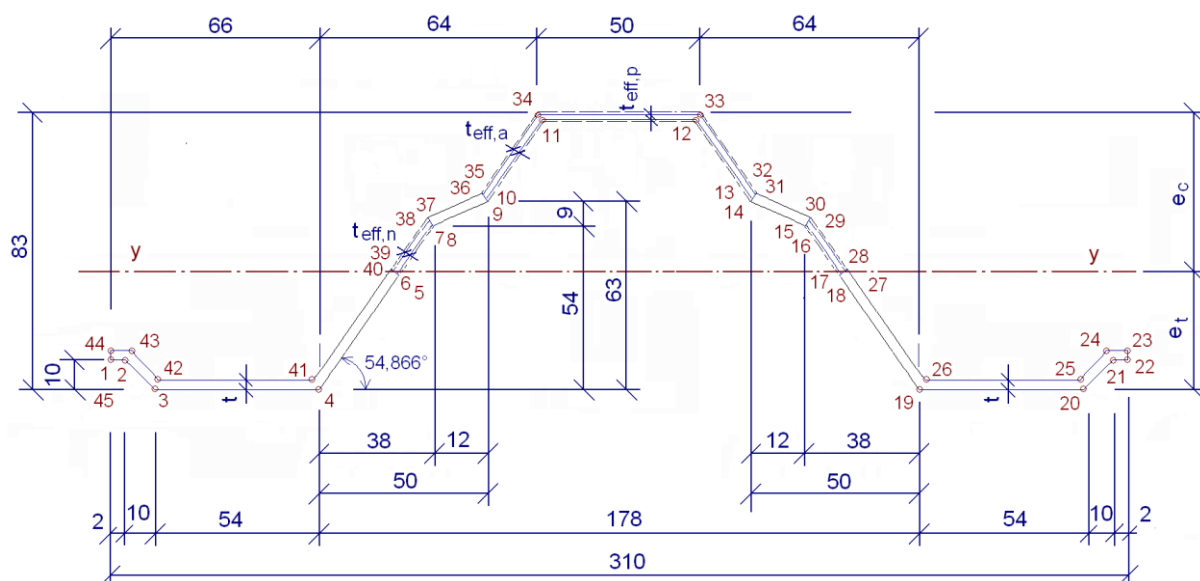
Hrúbka t : 0,6; 0,7; 0,8; 0,9; a 1,0 mm

$$\bar{\lambda}_p = 1,052 \cdot \frac{b_p}{t} \cdot \sqrt{\frac{f_0}{E \cdot k_\sigma}} = 1,052 \cdot \frac{50}{t} \cdot \sqrt{\frac{160}{70000 \cdot 4}} = \frac{1,19522}{t} > \bar{\lambda}_{lim} = 0,517$$

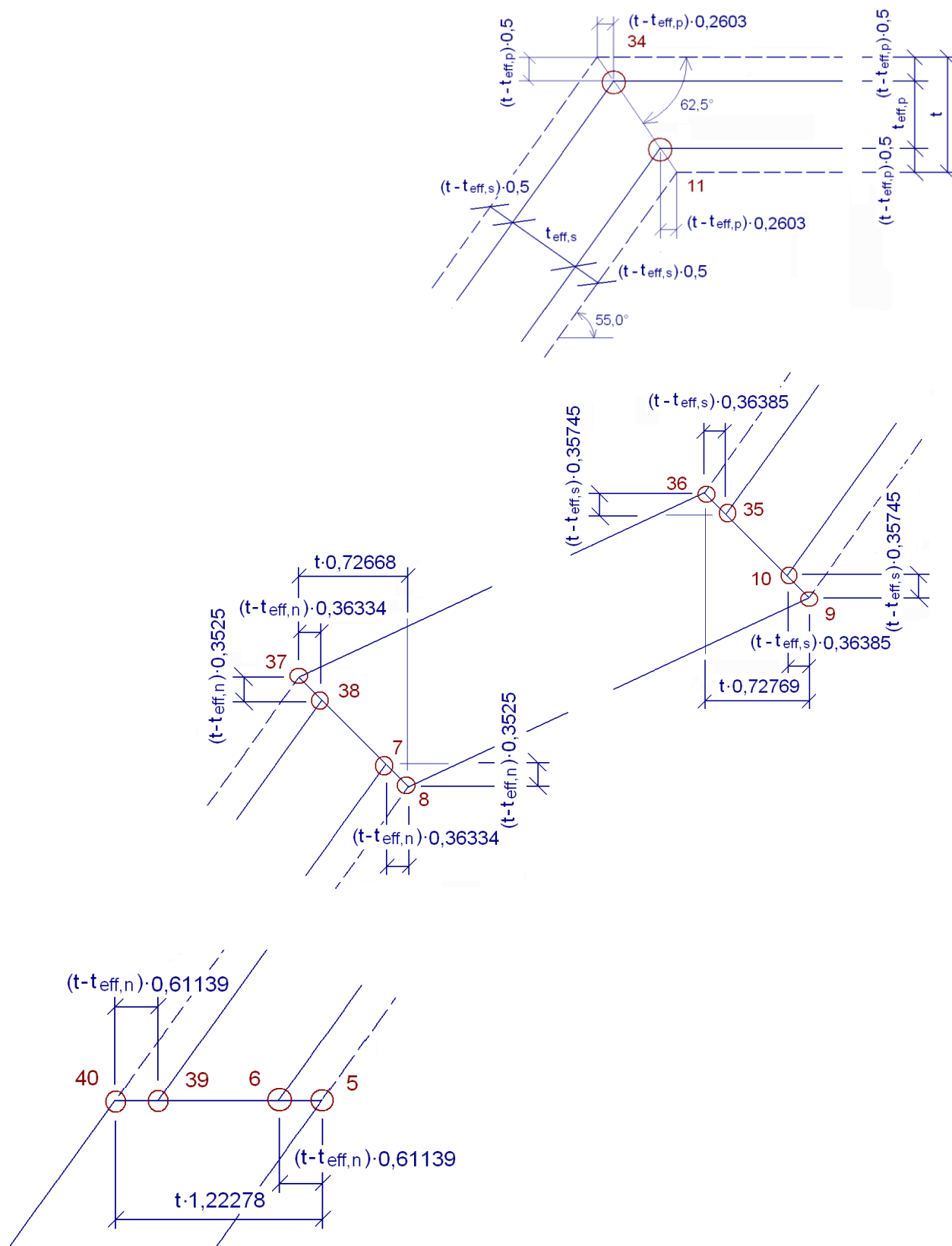
$$\rho = \alpha \cdot \left(1 - 0,22 / \bar{\lambda}_p\right) / \bar{\lambda}_p = 0,9 \cdot \left(1 - 0,22 / \bar{\lambda}_p\right) / \bar{\lambda}_p$$

$$t_{eff,p} = \rho \cdot t$$

- Prierez s efektívnou hrúbkou tlačných stien

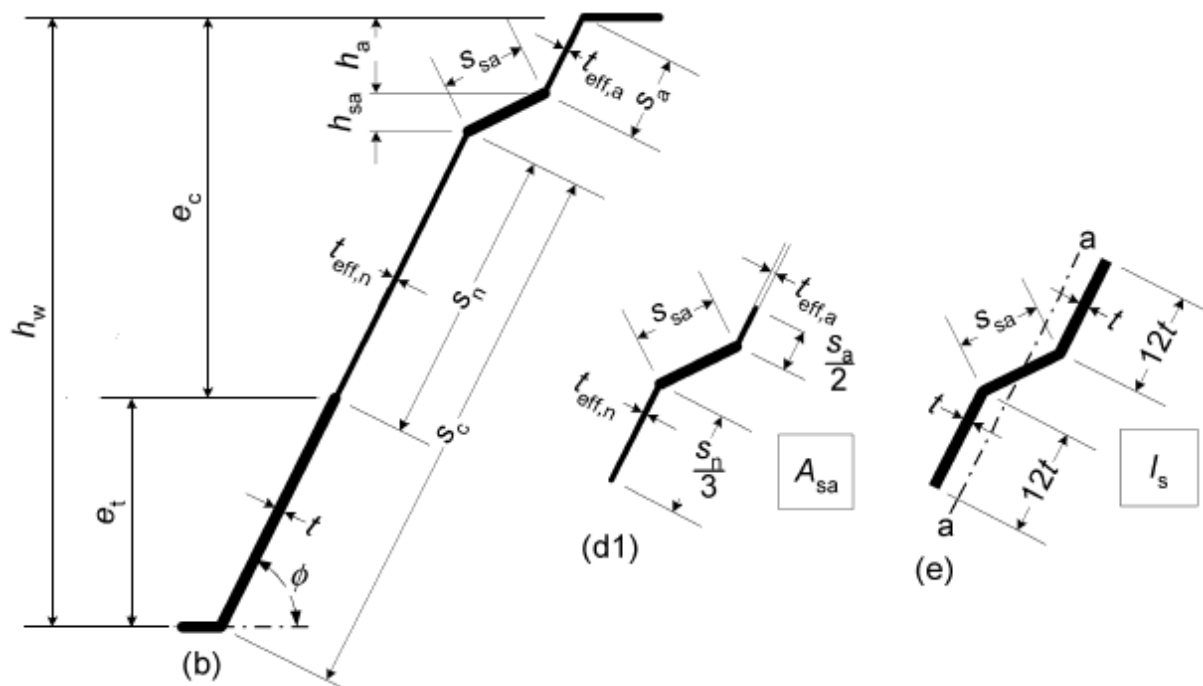


Obr. 4.4: Tvar časti prierezu s efektívnou hrúbkou tlačných častí



Obr. 4.5: Detaily časti prierezu s efektívnou hrúbkou steny a pásnice

- Tlačená stena prierezu s výstuhou



Obr. 4.6: Účinný prierez tvarovaného plechu

Štíhlosť $\bar{\lambda}_p$ a súčiniteľ pomeru ψ pre stenu

$$f_0 = 160 \text{ MPa}; \quad E = 70000 \text{ MPa}$$

- Stena susediaca s tlačným pásom

$$\bar{\lambda}_p = \frac{s_a}{t} \cdot \sqrt{\frac{f_0}{E \cdot k_\sigma}}; \quad s_a = 27,438 \text{ mm};$$

$$\psi = -\frac{e_c - h_a}{e_c}; \quad h_a = 21 \text{ mm}$$

$$k_\sigma = 7,81 - 6,26 \cdot \psi + 9,78 \cdot \psi^2$$

$$\rho = 0,9 \cdot (1 - 0,22 / \bar{\lambda}_p) / \bar{\lambda}_p;$$

$$t_{\text{eff},a} = \rho \cdot t$$

- Stena susediaca s centrálnou osou

$$\bar{\lambda}_p = \frac{s_c}{t} \cdot \sqrt{\frac{f_0}{E \cdot k_\sigma} \cdot \frac{(e_c - h_a - h_{sa})}{e_c}};$$

$$s_c = 54 / \sin \phi = 54 / 0,818 = 66,0139 \text{ mm}; \quad h_a = 21 \text{ mm}; \quad h_{sa} = 7 \text{ mm}$$

$$\psi = -\frac{e_c}{s_n \cdot \sin \phi}; \quad \phi = 54,886^\circ; \quad \sin \phi = 0,818$$

$$k_\sigma = 7,81 - 6,26 \cdot \psi + 9,78 \cdot \psi^2$$

$$\rho = 0,9 \cdot (1 - 0,22 / \bar{\lambda}_p) / \bar{\lambda}_p;$$

$$t_{\text{eff},n} = \rho \cdot t;$$

Iniciálna účinná plocha

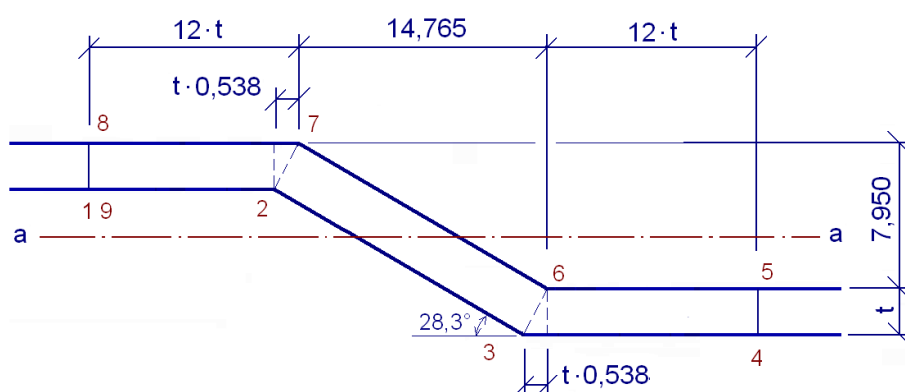
- pre jednoduchú výstuhu

$$A_{sa} = \left(t_{eff,a} \cdot \frac{s_a}{2} + t \cdot s_{sa} + t_{eff,n} \cdot \frac{s_n}{3} \right) \quad \text{obrázok 4.6 (d1)}$$

$$h_a = 21 \text{ mm}; \quad \phi = 49,939^\circ; \quad s_a = h_a / \sin \phi = 21 / 0,7653 = 27,438 \text{ mm}$$

$$s_{sa} = 13 / \cos 28,3^\circ = 13 / 0,880 = 14,764 \text{ mm}$$

Moment zotrvačnosti tlačenej výstuhy



Obr. 4.7: Počiatočná účinná plocha priečného rezu výstuhy

Súradnice uzlov prierezu pre výpočet I_{sa}

Uzol	Y (mm)	Z (mm)
1	0	7,95
2	$11,462 \cdot t$	7,95
3	$11,462 \cdot t + 14,765$	0
4	$24 \cdot t + 14,765$	0
5	$24 \cdot t + 14,765$	t
6	$12 \cdot t + 14,765$	t
7	$12 \cdot t$	$7,95 + t$
8	0	$7,95 + t$
9	0	7,95

Vzperné napätie pre výstuhu v tlačenej páske steny

$$\sigma_{cr,sa} = \frac{1,05 \cdot \kappa_f \cdot E \cdot \sqrt{I_{sa} \cdot t^3 \cdot s_1}}{A_{sa} \cdot s_2 \cdot (s_1 - s_2)}$$

$$s_1 = 0,9 \cdot (s_a + s_{sa} + s_c) = 0,9 \cdot (27,438 + 14,764 + 28,744) = 70,946 \text{ mm}$$

$$s_2 = s_1 - s_a - 0,5 \cdot s_{sa} = 70,946 - 27,438 - 0,5 \cdot 14,746 = 36,135 \text{ mm}$$

$$\kappa_f = 1$$

Súradnice uzlov prierezu s efektívnou hrúbkou

$$t_{ep} = t_{eff,p}; \quad t_{ea} = t_{eff,a}; \quad t_{en} = t_{eff,n}$$

Uzol	Y (mm)	Z (mm)
1	0	10
2	2	10
3	12	0
4	66	0
5	$66 + e_t \cdot 0,703699$	e_t
6	$66 + e_t \cdot 0,703699 - (t - t_{en}) \cdot 0,61139$	e_t
7	$104 - (t - t_{en}) \cdot 0,36334$	$54 + (t - t_{en}) \cdot 0,3525$
8	104	54
9	116	63
10	$116 - (t - t_{es}) \cdot 0,36385$	$63 + (t - t_{es}) \cdot 0,35745$
11	$130 + t \cdot 0,5206 + (t - t_{ep}) \cdot 0,2603$	$h - t + (t - t_{ep}) \cdot 0,5$
12	$180 - t \cdot 0,5206 - (t - t_{ep}) \cdot 0,2603$	$h - t + (t - t_{ep}) \cdot 0,5$
13	$194 + (t - t_{es}) \cdot 0,36385$	$63 + (t - t_{es}) \cdot 0,35745$
14	194	63
15	206	54
16	$206 - (t - t_{en}) \cdot 0,36385$	$54 + (t - t_{en}) \cdot 0,35745$
17	$244 - e_t \cdot 0,703699 + (t - t_{en}) \cdot 0,61139$	e_t
18	$244 - e_t \cdot 0,703699$	e_t
19	244	0
20	298	0
21	308	10
22	310	10
23	310	10+t
24	$308 - t \cdot 0,414$	10+t
25	$298 - t \cdot 0,414$	t
26	$244 + t \cdot 0,519$	t
27	$244 - e_t \cdot 0,703699 + t \cdot 1,22278$	e_t
28	$244 - e_t \cdot 0,703699 + t \cdot 1,22278 - (t - t_{en}) \cdot 0,61139$	e_t
29	$206 + t \cdot 0,72769 - (t - t_{en}) \cdot 0,36385$	$54 + t \cdot 0,70499 - (t - t_{en}) \cdot 0,3525$
30	$206 + t \cdot 0,72769$	$54 + t \cdot 0,71499$
31	$194 + t \cdot 0,72769$	$63 + t \cdot 0,71419$

Súradnice uzlov prierezu s efektívnou hrúbkou - pokračovanie tabuľky

Uzol	Y (mm)	Z (mm)
32	$194 - t \cdot 0,72769 - (t - t_{es}) \cdot 0,36385$	$63 + t \cdot 0,71419 - (t - t_{es}) \cdot 0,35745$
33	$180 - (t - t_{ep}) \cdot 0,2603$	$h - (t - t_{ep}) \cdot 0,5$
34	$130 + (t - t_{ep}) \cdot 0,2603$	$h - (t - t_{ep}) \cdot 0,5$
35	$116 - t \cdot 0,72769 + (t - t_{es}) \cdot 0,36385$	$63 + t \cdot 0,71419 - (t - t_{es}) \cdot 0,35745$
36	$116 - t \cdot 0,72769$	$63 + t \cdot 0,71419$
37	$104 - t \cdot 0,72769$	$54 + t \cdot 0,70499$
38	$104 - t \cdot 0,72668 + (t - t_{en}) \cdot 0,36334$	$54 + t \cdot 0,70499 - (t - t_{en}) \cdot 0,3525$

TABUĽKY STATICKÝCH HODNÔT



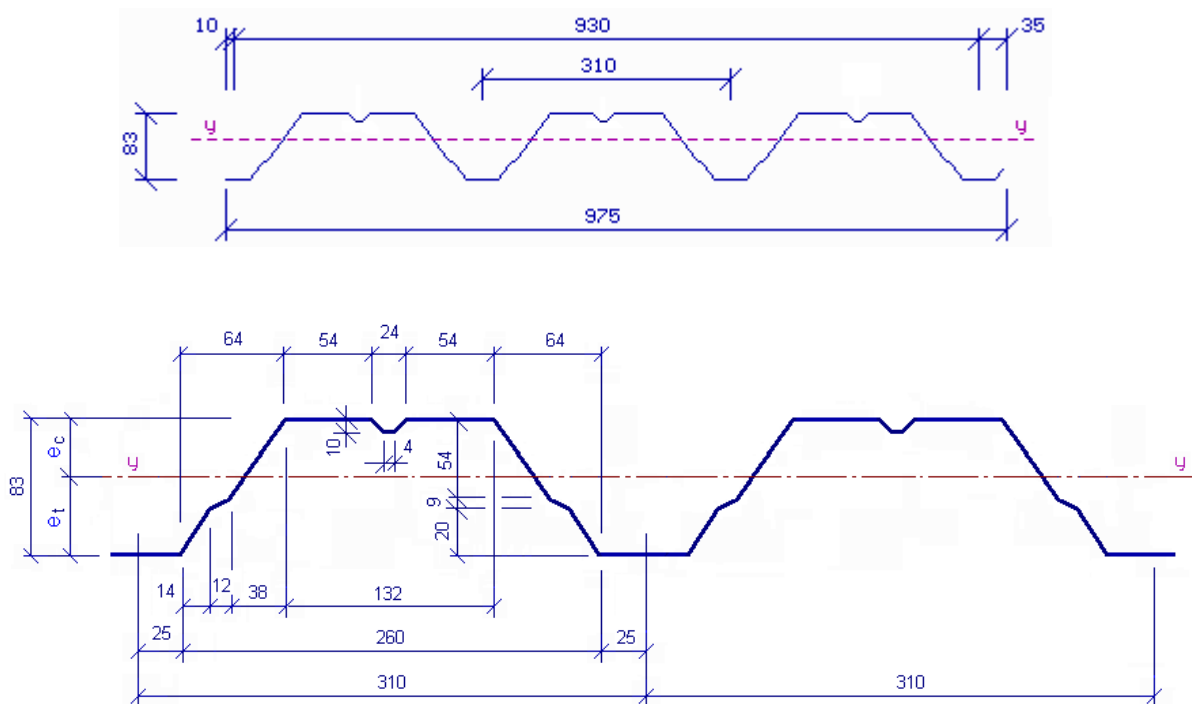
39	$66 + e_t \cdot 0,703699 - t \cdot 1,22278 + (t - t_{en}) \cdot 0,61139$	e_t
40	$66 + e_t \cdot 0,703699 - t \cdot 1,22278$	e_t
41	$66 - t \cdot 0,519$	t
42	$12 + t \cdot 0,414$	t
43	$2 + t \cdot 0,414$	10+t
44	0	10+t
45	0	10

PRIEREZOVÉ CHARAKTERISTIKY ALT-85Aeff NA m'

Hliník 3105 H46; $f_0 = 160 \text{ MPa}$

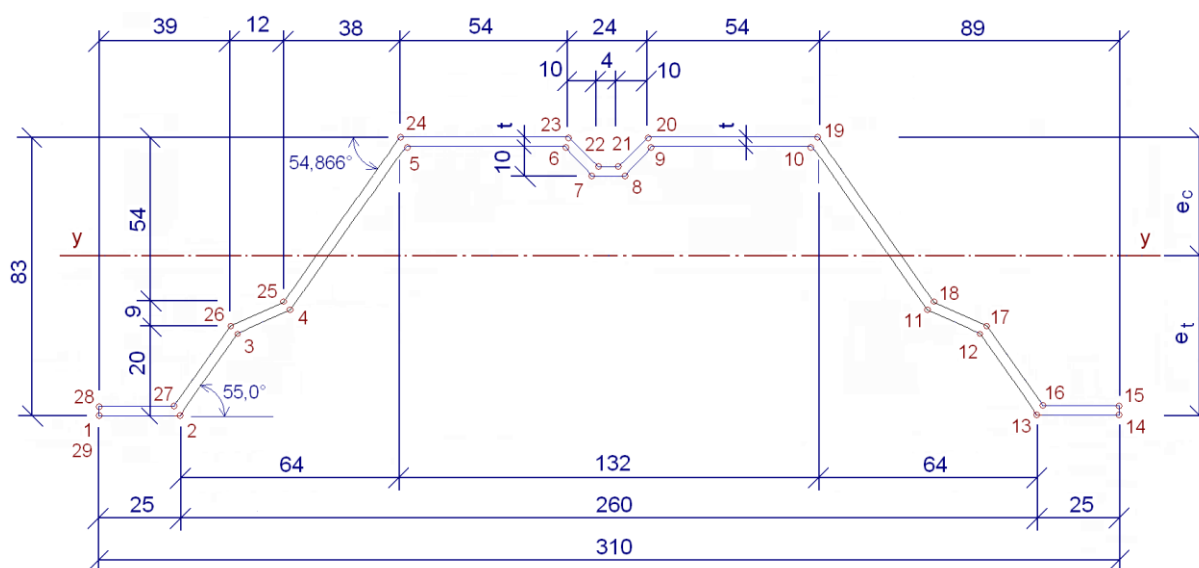
t [mm]	b_h [mm]	b_d [mm]	e_h [mm]	e_d [mm]	$I_{y,eff}$ [mm ⁴]	$W_{y,eff,h}$ [mm ³]	$W_{y,eff,d}$ [mm ³]
0,60	50	108	55,476	27,524	560,598	10,108	20,354
0,70	50	108	54,876	28,124	677,265	12,341	24,081
0,80	50	108	54,591	28,409	791,562	14,499	27,862
0,90	50	108	54,581	28,419	900,861	16,505	31,698
1,00	50	108	54,839	28,161	1002,398	18,279	35,594
Násob.	-	-	-	-	10^3	10^3	10^3

4.2 TRAPEZ ALT-85 B

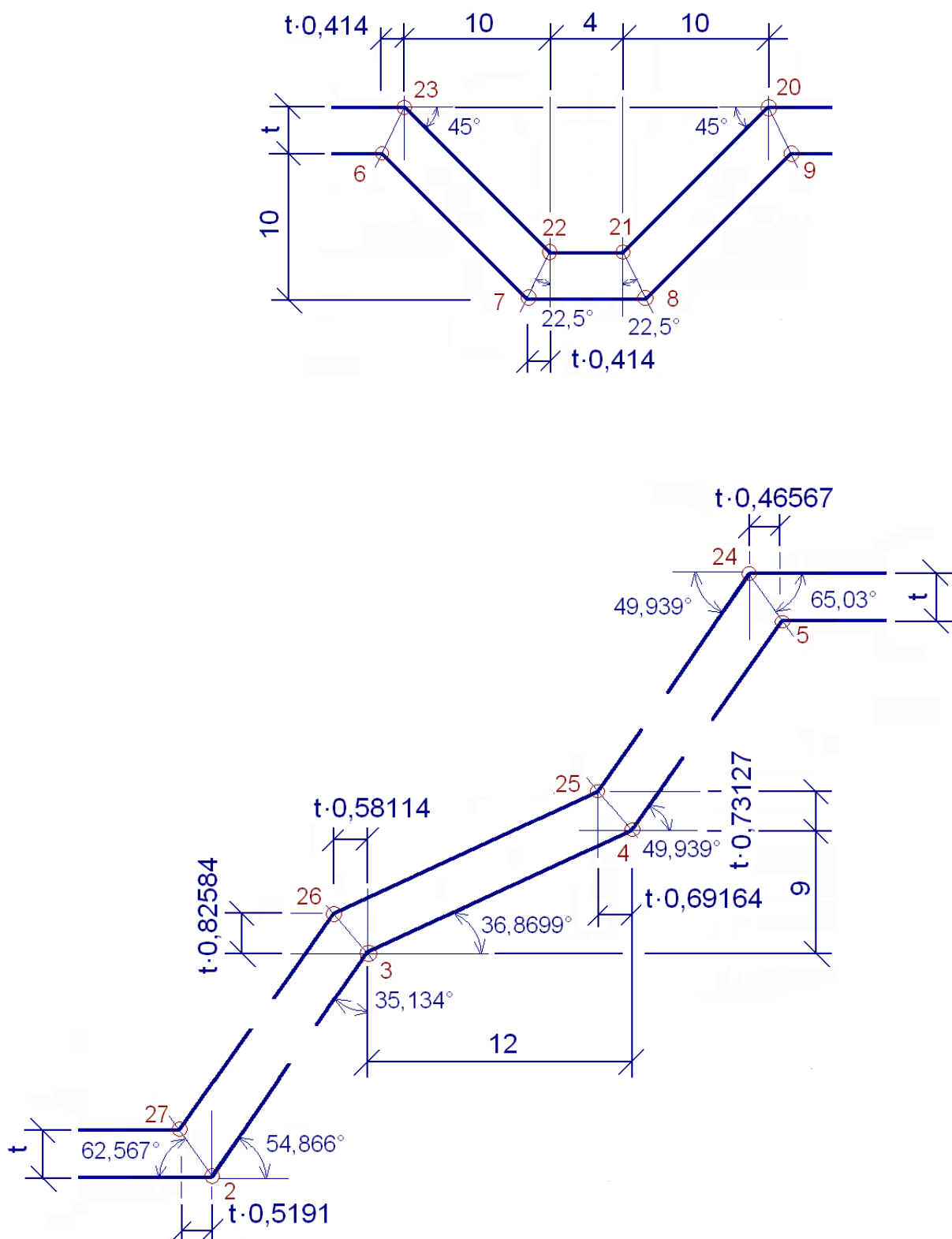


Obr. 4.8: Tvar plechu ALT-85 B

- Prierez s pôvodnou hrúbkou pre určenie ťažiska



Obr. 4.9: Tvar časti prierezu s pôvodnou hrúbkou t



Obr. 4.10: Detaily časti prierezu s pôvodnou hrúbkou t

Súradnice uzlov prierezu s pôvodnou hrúbkou

Uzol	Y (mm)	Z (mm)
1	0	0
2	25	0
3	$39+t \cdot 0,58114$	$20-t \cdot 0,82584$
4	$51+t \cdot 0,6914$	$29-t \cdot 0,73127$
5	$89 + t \cdot 0,4657$	$h-t$
6	$143-t \cdot 0,414$	$h-t$
7	$153-t \cdot 0,414$	$h-t-10$
8	$157+t \cdot 0,414$	$h-t-10$
9	$167+t \cdot 0,414$	$h-t$
10	$221-t \cdot 0,4657$	$h-t$
11	$259-t \cdot 0,6914$	$29-t \cdot 0,73127$
12	$271-t \cdot 0,58114$	$20-t \cdot 0,82584$
13	285	0
14	310	0
15	310	t
16	$310+t \cdot 0,5191$	t
17	271	20
18	259	29
19	221	h
20	167	h
21	157	$h-10$
22	153	$h-10$
23	143	h
24	89	h
25	51	29
26	39	20
27	$25-t \cdot 0,5191$	t
28	0	t
29	0	0

Lokálne vyduvanie

- Tlačená pásnica s medzil'ahlou výstuhou

Parametre pásnice s výstuhou

$$b_p = 120 \text{ mm}; \quad f_0 = 160 \text{ MPa}; \quad E = 70000 \text{ MPa}; \quad k_\sigma = 4$$

Hrúbka t : 0,6; 0,7; 0,8; 0,9; a 1,0 mm

$$b_1 = 132/2 = 66 \text{ mm}; \quad b_2 = 132/2 = 66 \text{ mm}$$

$$b_{p,1} = 66 - 12 = 54 \text{ mm}; \quad b_{p,2} = 54 \text{ mm}$$

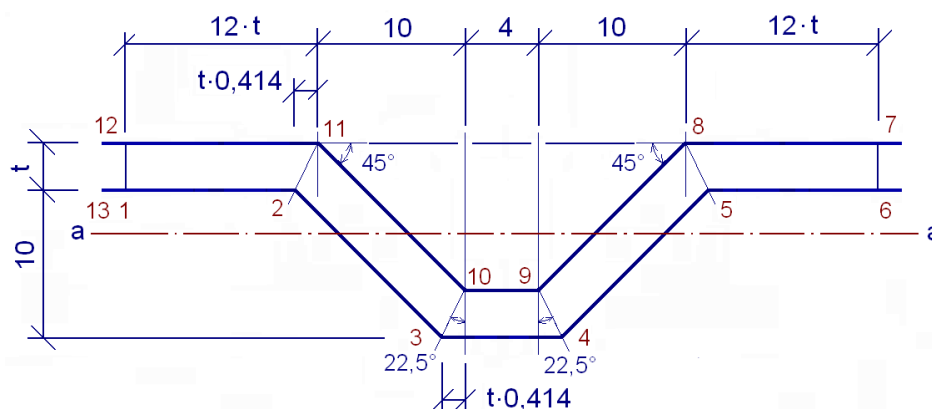
$$b_p = b_{p,1} = 54 \text{ mm}$$

$$\bar{\lambda}_p = 1,052 \cdot \frac{b_p}{t} \cdot \sqrt{\frac{f_0}{E \cdot k_\sigma}} = 1,052 \cdot \frac{54}{t} \cdot \sqrt{\frac{160}{70000 \cdot 4}} = \frac{1,29084}{t} > \bar{\lambda}_{\text{lim}} = 0,517$$

$$\rho = \alpha \cdot (1 - 0,22 / \bar{\lambda}_p) / \bar{\lambda}_p; \quad \alpha = 0,90;$$

$$t_{eff,1} = \rho \cdot t; \quad t_{eff,2} = \rho \cdot t;$$

$$b_s = 4 + 2 \cdot 10 \cdot 1,414 = 32,280 \text{ mm}$$



Obr. 4.11: Počiatočná účinná plocha priečného rezu výstuhy pre výpočet I_s

Súradnice uzlov prierezu výstuhy pre výpočet I_s

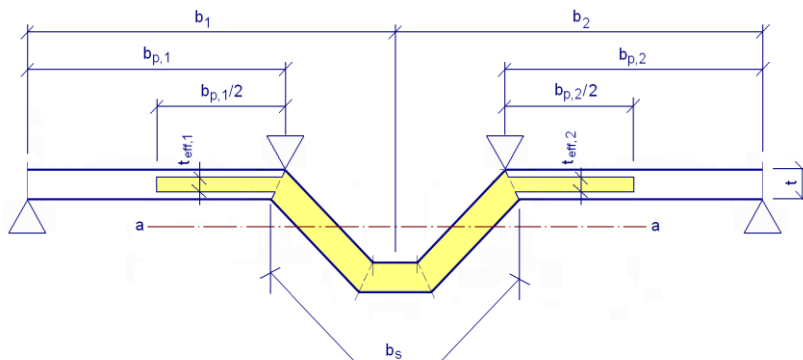
Uzol	Y (mm)	Z (mm)
1	0	10
2	$12 \cdot t - 0,414 \cdot t$	10
3	$12 \cdot t + 10 - 0,414 \cdot t$	0
4	$12 \cdot t + 14 + 0,414 \cdot t$	0
5	$12 \cdot t + 24 + 0,414 \cdot t$	10
6	$24 \cdot t + 24$	10
7	$24 \cdot t + 24$	$10 + t$
8	$12 \cdot t + 24$	$10 + t$
9	$12 \cdot t + 14$	t
10	$12 \cdot t + 10$	t
11	$12 \cdot t$	$10 + t$
12	0	$10 + t$
13	0	10

$$A_s = b_p \cdot t_{eff,1} + b_s \cdot t = 54 \cdot t_{eff,1} + 32,28 \cdot t$$

$$\kappa_w = 1$$

$$\sigma_{cr,s} = \frac{4,2 \cdot \kappa_w \cdot E}{A_s} \cdot \sqrt{\frac{I_s \cdot t^3}{4 \cdot b_p^2 \cdot (2 \cdot b_p + 3 \cdot b_s)}}$$

$$\bar{\lambda}_s = \sqrt{f_0 / \sigma_{cr,s}}$$



Obr. 4.12: Počiatočná účinná plocha prierehového rezu výstuhu pre výpočet A_s

Redukčný súčiniteľ χ_d

Ak $\bar{\lambda}_s \leq 0,25$ potom $\chi_d = 1,0$

Ak $0,25 < \bar{\lambda}_s < 1,04$ potom $\chi_d = 1,155 - 0,62 \cdot \bar{\lambda}_s$

Ak $1,04 \leq \bar{\lambda}_s$ potom $\chi_d = 0,53 / \bar{\lambda}_s$

Ak $\chi_d < 1,0$

$$\bar{\lambda}_{p,red} = \bar{\lambda}_p \cdot \sqrt{\chi_d}$$

$$\sigma_{com,Ed} = f_0 / \gamma_{M1}$$

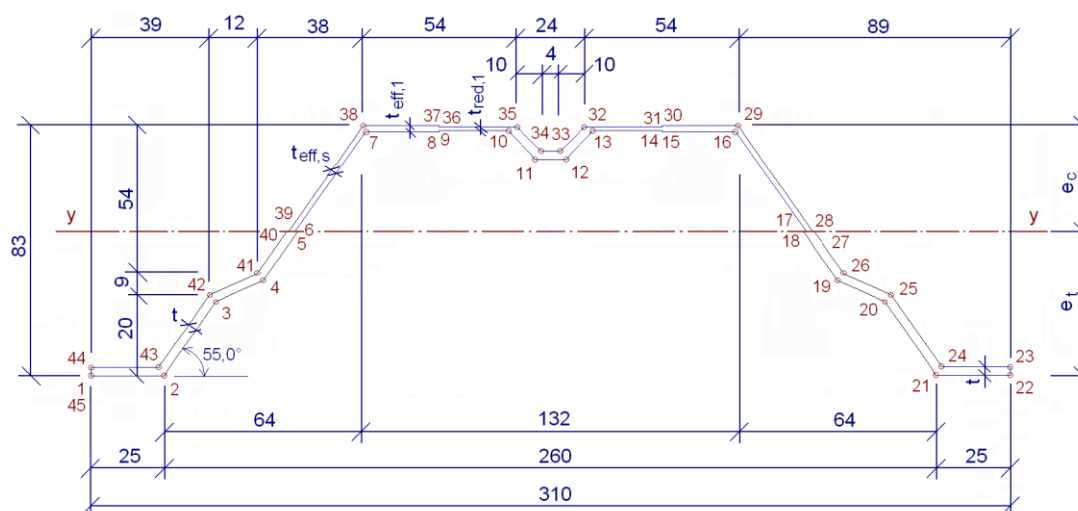
$$A_{s,red} = \chi_d \cdot A_s \cdot \frac{f_0 / \gamma_{M1}}{\sigma_{com,Ed}} \text{ ale } A_{s,red} \leq A_s$$

Redukovaná hrúbka t_{red} pre všetky časti vrátane A_s .

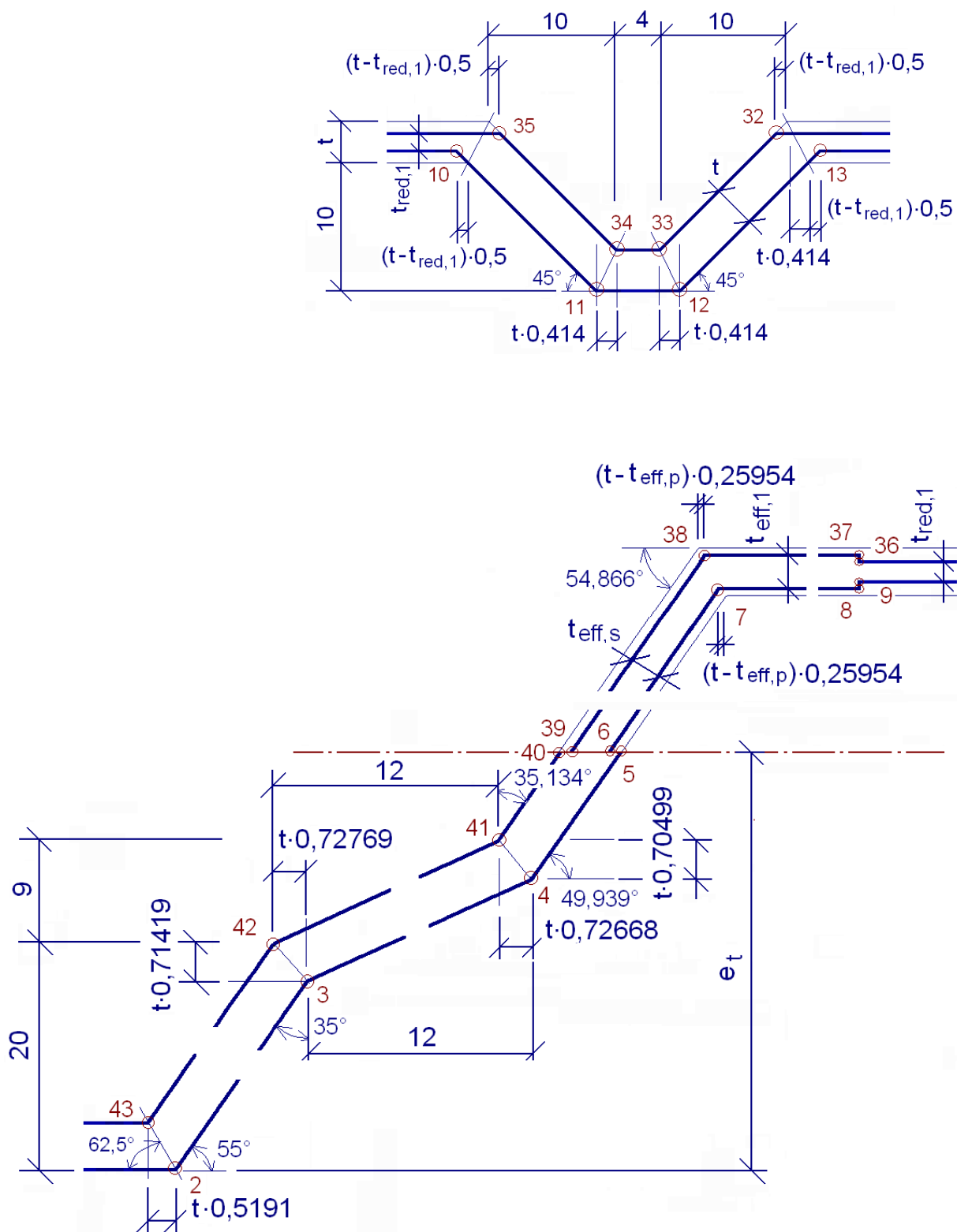
Pre časti pásnice: $t_{red,1} = \chi_d \cdot t_{eff,1}$; $t_{red,2} = \chi_d \cdot t_{eff,2}$

Pre výstuhu: $t_{red} = \chi_d \cdot t$

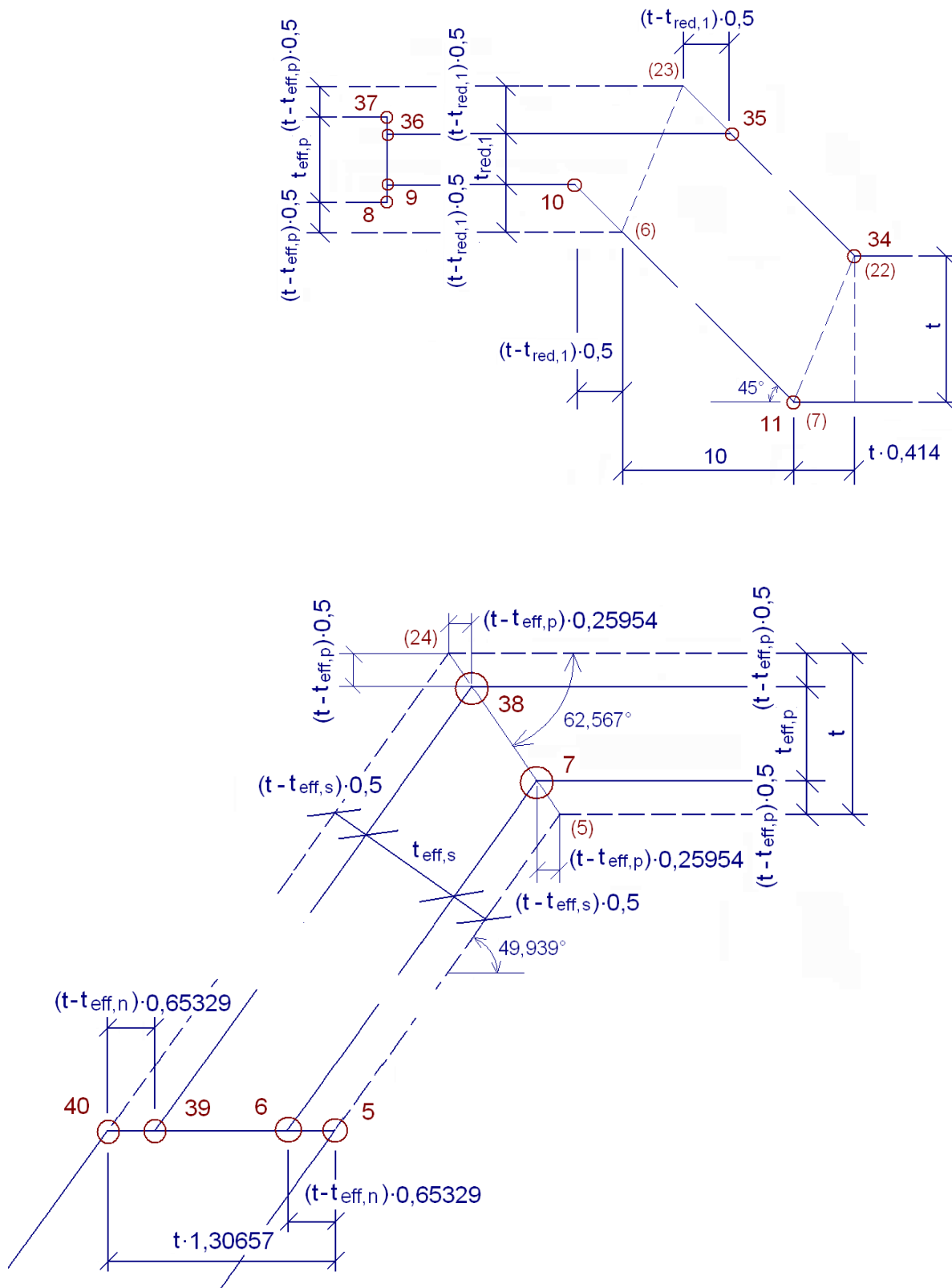
- Prierez s efektívnou hrúbkou tlačných stien



Obr. 4.13: Tvar časti prierezu s efektívnou hrúbkou a redukovanou hrúbkou tlačných častí



Obr. 4.14: Časti prierezu s efektívnou hrúbkou a redukovanou hrúbkou tlačenej časti



Obr. 4.15: Detail časti prierezu s efektívnou hrúbkou a redukovanou hrúbkou tlačenej časti

Súradnice uzlov prierezu s efektívnou hrúbkou

Uzol	Y (mm)	Z (mm)
1	0	0
2	25	0
3	$39+t \cdot 0,76536$	$20-t \cdot 0,71419$
4	$51+t \cdot 0,72668$	$29-t \cdot 0,70499$
5	$51+(e_t - 29) \cdot 0,7036986657 + t \cdot 1,30657$	e_t
6	$51+(e_t - 29) \cdot 0,7036986657 + t \cdot 1,30657 - (t - t_{es}) \cdot 0,65329$	e_t
7	$89+t \cdot 0,4657 - (t - t_{ep}) \cdot 0,25954$	$h-t+(t-t_{ep}) \cdot 0,5$
8	116	$h-t+(t-t_{ep}) \cdot 0,5$
9	116	$h-t+(t-t_{red}) \cdot 0,5$
10	$143-t \cdot 0,414 - (t - t_{red}) \cdot 0,5$	$h-t+(t-t_{red}) \cdot 0,5$
11	$153-t \cdot 0,414$	$h-t-10$
12	$157+t \cdot 0,414$	$h-t-10$
13	$167+t \cdot 0,414$	$h-t+(t-t_{red}) \cdot 0,5$
14	194	$h-t+(t-t_{red}) \cdot 0,5$
15	194	$h-t+(t-t_{ep}) \cdot 0,5$
16	$221-t \cdot 0,4657 + (t - t_{ep}) \cdot 0,25954$	$h-t+(t-t_{ep}) \cdot 0,5$
17	$259-(e_t - 29) \cdot 0,7036986657 - t \cdot 1,30657 + (t - t_{es}) \cdot 0,65329$	e_t
18	$259-(e_t - 29) \cdot 0,7036986657 - t \cdot 1,30657$	e_t
19	$259-t \cdot 0,72668$	$29-t \cdot 0,70499$
20	$271-t \cdot 0,72769$	$20-t \cdot 0,71419$
21	285	0
22	310	0
23	310	t
24	$285+t \cdot 0,5191$	t
25	271	20
26	259	29
27	$259-(e_t - 29) \cdot 0,7036986657$	e_t
28	$259-(e_t - 29) \cdot 0,7036986657 - (t - t_{es}) \cdot 0,65329$	e_t
29	$221-(t - t_{ep}) \cdot 0,25954$	$h-(t-t_{ep}) \cdot 0,5$
30	194	$h-(t-t_{ep}) \cdot 0,5$
31	194	$h-(t-t_{red}) \cdot 0,5$
32	$167-(t - t_{red}) \cdot 0,5$	$h-(t-t_{red}) \cdot 0,5$
33	157	$h-10$
34	153	$h-10$

Súradnice uzlov prierezu s efektívnou hrúbkou - pokračovanie

Uzol	Y (mm)	Z (mm)
35	$143 + (t - t_{red}) \cdot 0,5$	$h - (t - t_{red}) \cdot 0,5$
36	116	$h - (t - t_{red}) \cdot 0,5$
37	116	$h - (t - t_{ep}) \cdot 0,5$
38	$89 + (t - t_{ep}) \cdot 0,25954$	$h - (t - t_{ep}) \cdot 0,5$
39	$(e_t - 29) \cdot 0,7036989957 + (t - t_{es}) \cdot 0,65329$	e_t
40	$51 + (e_t - 29) \cdot 0,7036989957$	e_t
41	51	29
42	39	20
43	$25 - t \cdot 0,5191$	t
44	0	t
45	0	0

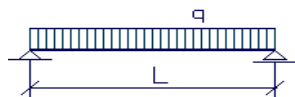
PRIEREZOVÉ CHARAKTERISTIKY ALT-85Beff NA m'

Hliník 3105 H46; $f_0 = 160 \text{ MPa}$

t [mm]	b_h [mm]	b_d [mm]	e_h [mm]	e_d [mm]	$I_{y,eff}$ [mm ⁴]	$W_{y,eff,h}$ [mm ³]	$W_{y,eff,d}$ [mm ³]
0,60	54	50	45,162	37,838	509,262	11,276	13,458
0,70	54	50	44,109	38,891	617,892	14,008	15,887
0,80	54	50	43,187	39,813	730,134	16,906	18,339
0,90	54	50	42,371	40,629	845,389	19,952	20,807
1,00	54	50	41,643	41,357	963,159	23,128	23,289
Násob.	-	-	-	-	10 ³	10 ³	10 ³

5. MEDZNÉ ZAŤAŽENIA HLINÍKOVÝCH TRAPÉZOVÝCH PLECHOV

5.1 TRAPEZ ALT-85 A



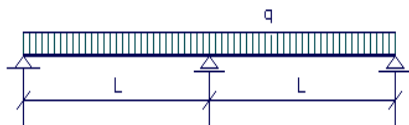
TRAPEZ ALT- 85 A

Hliník 3105 H46; $f_0 = 160 \text{ MPa}$

t [mm]	g [kg/m ²]	Kritérium pre * pevnosť max δ	Medzné zaťaženie q [kN/m ²] pre rozpätie L [m] ^{1), 2)}								
			2,0	2,25	2,5	2,75	3,0	3,25	3,5	3,75	4,0
0,60	2,093	*	2.93	2.32	1.88	1.55	1.30	1.11	0.96	0.83	0.73
		$L/200$	2.82	1.98	1.44	1.08	0.84	0.66	0.53	0.43	0.35
		$L/250$	2.26	1.58	1.16	0.87	0.67	0.53	0.42	0.34	0.28
		$L/300$	1.88	1.32	0.96	0.72	0.56	0.44	0.35	0.29	0.24
0,70	2,441	*	3.56	2.81	2.28	1.88	1.58	1.35	1.16	1.01	0.89
		$L/200$	3.40	2.39	1.74	1.31	1.01	0.79	0.63	0.52	0.42
		$L/250$	2.72	1.91	1.39	1.05	0.81	0.63	0.51	0.41	0.34
		$L/300$	2.27	1.59	1.16	0.87	0.67	0.53	0.42	0.34	0.28
0,80	2,789	*	4.15	3.28	2.66	2.20	1.85	1.57	1.36	1.18	1.04
		$L/200$	3.96	2.78	2.03	1.52	1.17	0.92	0.74	0.60	0.49
		$L/250$	3.17	2.22	1.62	1.22	0.94	0.74	0.59	0.48	0.40
		$L/300$	2.64	1.85	1.35	1.02	0.78	0.62	0.49	0.40	0.33
0,90	3,132	*	4.69	3.70	3.00	2.48	2.08	1.78	1.53	1.33	1.17
		$L/200$	4.49	3.15	2.30	1.73	1.33	1.05	0.84	0.68	0.56
		$L/250$	3.59	2.52	1.84	1.38	1.06	0.84	0.67	0.54	0.45
		$L/300$	2.99	2.10	1.53	1.15	0.89	0.70	0.56	0.45	0.37
1,00	3,484	*	5.12	4.05	3.28	2.71	2.28	1.94	1.67	1.46	1.28
		$L/200$	4.96	3.48	2.54	1.91	1.47	1.16	0.93	0.75	0.62
		$L/250$	3.97	2.79	2.03	1.53	1.18	0.92	0.74	0.60	0.50
		$L/300$	3.31	2.32	1.69	1.27	0.98	0.77	0.62	0.50	0.41

¹⁾ Medzné zaťaženie z hľadiska pevnosti je stanovené ako **návrhová** hodnota

²⁾ Medzné zaťaženie z hľadiska priehybu je stanovené ako **charakteristická** hodnota



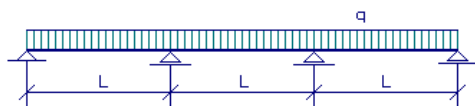
TRAPEZ ALT- 85 A

Hliník 3105 H46; $f_0 = 160 \text{ MPa}$

t [mm]	g [kg/m ²]	Kritérium pre * pevnosť max δ	Medzné zaťaženie q [kN/m ²] pre rozpätie L [m] ^{1), 2)}								
			2,0	2,25	2,5	2,75	3,0	3,25	3,5	3,75	4,0
0,60	2,093	*	3.21	2.54	2.06	1.70	1.43	1.22	1.05	0.91	0.80
		L/200	3.21	2.54	2.06	1.70	1.43	1.22	1.05	0.91	0.80
		L/250	3.21	2.54	2.06	1.70	1.43	1.22	1.02	0.83	0.68
		L/300	3.21	2.54	2.06	1.70	1.34	1.06	0.85	0.69	0.57
0,70	2,441	*	4.07	3.22	2.60	2.15	1.81	1.54	1.33	1.16	1.02
		L/200	4.07	3.22	2.60	2.15	1.81	1.54	1.33	1.16	1.02
		L/250	4.07	3.22	2.60	2.15	1.81	1.53	1.22	0.99	0.82
		L/300	4.07	3.22	2.60	2.10	1.62	1.27	1.02	0.83	0.68
0,80	2,789	*	4.92	3.88	3.15	2.60	2.19	1.86	1.61	1.40	1.23
		L/200	4.92	3.88	3.15	2.60	2.19	1.86	1.61	1.40	1.19
		L/250	4.92	3.88	3.15	2.60	2.19	1.78	1.42	1.16	0.95
		L/300	4.92	3.88	3.15	2.45	1.89	1.48	1.19	0.97	0.80
0,90	3,132	*	5.81	4.59	3.72	3.07	2.58	2.20	1.90	1.65	1.45
		L/200	5.81	4.59	3.72	3.07	2.58	2.20	1.90	1.64	1.35
		L/250	5.81	4.59	3.72	3.07	2.56	2.02	1.61	1.31	1.08
		L/300	5.81	4.59	3.69	2.77	2.14	1.68	1.35	1.09	0.90
1,00	3,484	*	6.74	5.32	4.31	3.56	2.99	2.55	2.20	1.92	1.68
		L/200	6.74	5.32	4.31	3.56	2.99	2.55	2.20	1.81	1.49
		L/250	6.74	5.32	4.31	3.56	2.83	2.23	1.79	1.45	1.20
		L/300	6.74	5.32	4.08	3.07	2.36	1.86	1.49	1.21	1.00

¹⁾ Medzné zaťaženie z hľadiska pevnosti je stanovené ako **návrhová** hodnota

²⁾ Medzné zaťaženie z hľadiska priehybu je stanovené ako **charakteristická** hodnota



TRAPEZ ALT- 85 A

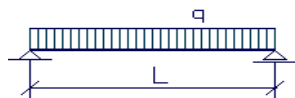
Hliník 3105 H46; $f_0 = 160 \text{ MPa}$

t [mm]	g [kg/m ²]	Kritérium pre * pevnosť max δ	Medzné zaťaženie q [kN/m ²] pre rozpätie L [m] ^{1), 2)}								
			2,0	2,25	2,5	2,75	3,0	3,25	3,5	3,75	4,0
0,60	2,093	*	3.84	3.03	2.46	2.03	1.71	1.45	1.25	1.09	0.96
		L/200	3.84	3.03	2.46	2.03	1.60	1.26	1.01	0.82	0.68
		L/250	3.84	3.03	2.21	1.66	1.28	1.01	0.81	0.66	0.54
		L/300	3.60	2.53	1.84	1.38	1.07	0.84	0.67	0.55	0.45
0,70	2,441	*	4.87	3.85	3.11	2.57	2.16	1.84	1.59	1.38	1.22
		L/200	4.87	3.85	3.11	2.50	1.93	1.52	1.21	0.99	0.81
		L/250	4.87	3.66	2.66	2.00	1.54	1.21	0.97	0.79	0.65
		L/300	4.34	3.05	2.22	1.67	1.29	1.01	0.81	0.66	0.54
0,80	2,789	*	5.88	4.64	3.76	3.11	2.61	2.23	1.92	1.67	1.47
		L/200	5.88	4.64	3.76	2.92	2.25	1.77	1.41	1.15	0.95
		L/250	5.88	4.26	3.10	2.33	1.80	1.41	1.13	0.92	0.76
		L/300	5.05	3.55	2.59	1.94	1.50	1.18	0.94	0.77	0.63
0,90	3,132	*	6.94	5.49	4.44	3.67	3.09	2.63	2.27	1.97	1.74
		L/200	6.94	5.49	4.40	3.30	2.55	2.00	1.60	1.30	1.07
		L/250	6.87	4.83	3.52	2.64	2.04	1.60	1.28	1.04	0.86
		L/300	5.73	4.02	2.93	2.20	1.70	1.33	1.07	0.87	0.72
1,00	3,484	*	8.06	6.37	5.16	4.26	3.58	3.05	2.63	2.29	2.01
		L/200	8.06	6.37	4.86	3.65	2.81	2.21	1.77	1.44	1.19
		L/250	7.60	5.34	3.89	2.92	2.25	1.77	1.42	1.15	0.95
		L/300	6.33	4.45	3.24	2.44	1.88	1.48	1.18	0.96	0.79

¹⁾ Medzné zaťaženie z hľadiska pevnosti je stanovené ako **návrhová** hodnota

²⁾ Medzné zaťaženie z hľadiska priehybu je stanovené ako **charakteristická** hodnota

5.2 TRAPEZ ALT-85 B



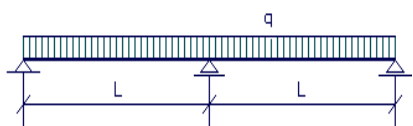
TRAPEZ ALT- 85 B

Hliník 3105 H46; $f_0 = 160 \text{ MPa}$

t [mm]	g [kg/m ²]	Kritérium pre * pevnosť max δ	Medzné zaťaženie q [kN/m ²] pre rozpätie L [m] ^{1), 2)}								
			2,0	2,25	2,5	2,75	3,0	3,25	3,5	3,75	4,0
0,60	2,093	*	3.27	2.58	2.09	1.73	1.45	1.24	1.07	0.93	0.82
		$L/200$	2.39	1.68	1.22	0.92	0.71	0.56	0.45	0.36	0.30
		$L/250$	1.91	1.34	0.98	0.74	0.57	0.45	0.36	0.29	0.24
		$L/300$	1.59	1.12	0.82	0.61	0.47	0.37	0.30	0.24	0.20
0,70	2,441	*	4.06	3.21	2.60	2.15	1.81	1.54	1.33	1.16	1.02
		$L/200$	2.91	2.04	1.49	1.12	0.86	0.68	0.54	0.44	0.36
		$L/250$	2.33	1.63	1.19	0.89	0.69	0.54	0.43	0.35	0.29
		$L/300$	1.94	1.36	0.99	0.75	0.57	0.45	0.36	0.29	0.24
0,80	2,789	*	4.91	3.88	3.14	2.60	2.18	1.86	1.60	1.40	1.23
		$L/200$	3.44	2.42	1.76	1.33	1.02	0.80	0.64	0.52	0.43
		$L/250$	2.76	1.94	1.41	1.06	0.82	0.64	0.51	0.42	0.34
		$L/300$	2.30	1.61	1.18	0.88	0.68	0.54	0.43	0.35	0.29
0,90	3,132	*	5.80	4.58	3.71	3.07	2.58	2.20	1.89	1.65	1.45
		$L/200$	4.00	2.81	2.05	1.54	1.18	0.93	0.75	0.61	0.50
		$L/250$	3.20	2.25	1.64	1.23	0.95	0.75	0.60	0.49	0.40
		$L/300$	2.67	1.87	1.36	1.03	0.79	0.62	0.50	0.40	0.33
1,00	3,484	*	6.73	5.32	4.31	3.56	2.99	2.55	2.20	1.91	1.68
		$L/200$	4.57	3.21	2.34	1.76	1.35	1.06	0.85	0.69	0.57
		$L/250$	3.65	2.57	1.87	1.41	1.08	0.85	0.68	0.55	0.46
		$L/300$	3.05	2.14	1.56	1.17	0.90	0.71	0.57	0.46	0.38

¹⁾ Medzné zaťaženie z hľadiska pevnosti je stanovené ako **návrhová** hodnota

²⁾ Medzné zaťaženie z hľadiska priehybu je stanovené ako **charakteristická** hodnota



TRAPEZ ALT- 85 B

Hliník 3105 H46; $f_0 = 160 \text{ MPa}$

t [mm]	g [kg/m ²]	Kritérium pre * pevnosť max δ	Medzné zaťaženie q [kN/m ²] pre rozpätie L [m] ^{1), 2)}								
			2,0	2,25	2,5	2,75	3,0	3,25	3,5	3,75	4,0
0,60	2,093	*	2.93	2.32	1.88	1.55	1.30	1.11	0.96	0.83	0.73
		L/200	2.93	2.32	1.88	1.55	1.30	1.11	0.96	0.83	0.72
		L/250	2.93	2.32	1.88	1.55	1.30	1.07	0.86	0.70	0.58
		L/300	2.93	2.32	1.88	1.48	1.14	0.90	0.72	0.58	0.48
0,70	2,441	*	3.59	2.83	2.29	1.90	1.59	1.36	1.17	1.02	0.90
		L/200	3.59	2.83	2.29	1.90	1.59	1.36	1.17	1.02	0.88
		L/250	3.59	2.83	2.29	1.90	1.59	1.31	1.05	0.85	0.70
		L/300	3.59	2.83	2.29	1.80	1.38	1.09	0.87	0.71	0.58
0,80	2,789	*	4.22	3.34	2.70	2.23	1.88	1.60	1.38	1.20	1.06
		L/200	4.22	3.34	2.70	2.23	1.88	1.60	1.38	1.20	1.04
		L/250	4.22	3.34	2.70	2.23	1.88	1.55	1.24	1.01	0.83
		L/300	4.22	3.34	2.70	2.13	1.64	1.29	1.03	0.84	0.69
0,90	3,132	*	4.82	3.81	3.09	2.55	2.14	1.83	1.57	1.37	1.21
		L/200	4.82	3.81	3.09	2.55	2.14	1.83	1.57	1.37	1.21
		L/250	4.82	3.81	3.09	2.55	2.14	1.80	1.44	1.17	0.96
		L/300	4.82	3.81	3.09	2.47	1.90	1.50	1.20	0.98	0.80
1,00	3,484	*	5.36	4.24	3.43	2.84	2.38	2.03	1.75	1.52	1.34
		L/200	5.36	4.24	3.43	2.84	2.38	2.03	1.75	1.52	1.34
		L/250	5.36	4.24	3.43	2.84	2.38	2.03	1.64	1.34	1.10
		L/300	5.36	4.24	3.43	2.82	2.18	1.71	1.37	1.11	0.92

¹⁾ Medzné zaťaženie z hľadiska pevnosti je stanovené ako **návrhová** hodnota

²⁾ Medzné zaťaženie z hľadiska priehybu je stanovené ako **charakteristická** hodnota



TRAPEZ ALT- 85 B

Hliník 3105 H46; $f_0 = 160 \text{ MPa}$

t [mm]	g [kg/m ²]	Kritérium pre * pevnosť max δ	Medzné zaťaženie q [kN/m ²] pre rozpätie L [m] ^{1), 2)}								
			2,0	2,25	2,5	2,75	3,0	3,25	3,5	3,75	4,0
0,60	2,093	*	3.51	2.77	2.24	1.85	1.56	1.33	1.14	1.00	0.88
		L/200	3.51	2.77	2.24	1.76	1.36	1.07	0.85	0.69	0.57
		L/250	3.51	2.57	1.87	1.41	1.08	0.85	0.68	0.56	0.46
		L/300	3.05	2.14	1.56	1.17	0.90	0.71	0.57	0.46	0.38
0,70	2,441	*	4.29	3.39	2.74	2.27	1.91	1.62	1.40	1.22	1.07
		L/200	4.29	3.39	2.74	2.14	1.65	1.30	1.04	0.84	0.70
		L/250	4.29	3.13	2.28	1.71	1.32	1.04	0.83	0.68	0.56
		L/300	3.71	2.61	1.90	1.43	1.10	0.86	0.69	0.56	0.46
0,80	2,789	*	5.05	3.99	3.23	2.67	2.24	1.91	1.65	1.44	1.26
		L/200	5.05	3.99	3.23	2.54	1.95	1.54	1.23	1.00	0.82
		L/250	5.05	3.71	2.70	2.03	1.56	1.23	0.98	0.80	0.66
		L/300	4.40	3.09	2.25	1.69	1.30	1.02	0.82	0.67	0.55
0,90	3,132	*	5.77	4.56	3.69	3.05	2.56	2.18	1.88	1.64	1.44
		L/200	5.77	4.56	3.69	2.95	2.27	1.78	1.43	1.16	0.96
		L/250	5.77	4.30	3.14	2.36	1.82	1.43	1.14	0.93	0.77
		L/300	5.10	3.59	2.61	1.96	1.51	1.19	0.95	0.77	0.64
1,00	3,484	*	6.41	5.06	4.10	3.39	2.85	2.43	2.09	1.82	1.60
		L/200	6.41	5.06	4.10	3.36	2.59	2.04	1.63	1.33	1.09
		L/250	6.41	4.91	3.58	2.69	2.07	1.63	1.31	1.06	0.87
		L/300	5.83	4.10	2.99	2.24	1.73	1.36	1.09	0.88	0.73

¹⁾ Medzné zaťaženie z hľadiska pevnosti je stanovené ako **návrhová** hodnota

²⁾ Medzné zaťaženie z hľadiska priehybu je stanovené ako **charakteristická** hodnota

NORMY, LITERATÚRA:

- [1] STN EN 1991-1-1 Eurokód 1: Zaťaženia konštrukcií, Časť 1-1: Všeobecné zaťaženia. Objemová tiaž, vlastná tiaž a úžitkové zaťaženia budov.
- [2] STN EN 1991-1-3 Eurokód 1: Zaťaženia konštrukcií, Časť 1-3: Všeobecné zaťaženia. Zaťaženia snehom.
- [3] STN EN 1991-1-4 Eurokód 1: Zaťaženia konštrukcií, Časť 1-4: Všeobecné zaťaženia. Zaťaženia vetrom.
- [4] STN EN 1999-1-4 Eurokód 9: Navrhovanie hliníkových konštrukcií. Časť 1-4: Všeobecné pravidlá a pravidlá. Plošné profily tvarované za studena.
- [5] KYSEL, J. a kol. : Statické tabuľky 2010. Spolok statikov Slovenska. Trnava 2010.
- [6] Kolektív autorov : Příručka o hliníku. SNTL Praha 1969.
- [7] BURAY, Z. a kol. : Stavebné konštrukcie z hliníka. SNTL Bratislava 1963.
- [8] ARTEMIEVA, I.N.: Aljuminij v strojitel'stve. Strojizdat Leningrad 1985.

PROGRAMY:

- [1] HUDÁK, J. - HUDÁK, I.: NOSNÍK - Statické riešenie spojitých nosníkov
- [2] HUDÁK, J. - HUDÁK, I.: PRIEREZY - Výpočet prierezových charakteristík tenkostenných prierezov