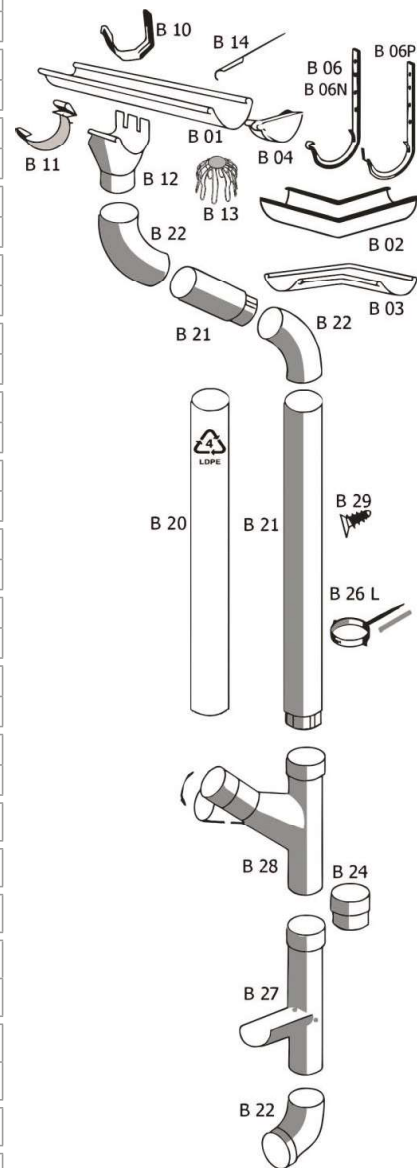




# ODKVAPOVÝ SYSTÉM



DRUH PRÍSLUŠENSTVA	*	MJ	ROZMER cm	FAREBNÝ		POZINKOVANÝ		ALUZINKOVÝ *VÝPREDAJ-40%		
				CENA € / 1ks		cena € / 1ks		cena € / 1ks		
				bez dph	s dph	bez dph	s dph	bez dph	s dph	
ŽĽAB PODODKVAPOVÝ	B01	bm	125	5,20	6,24	-	-	4,30	5,16	
			150	6,00	7,20	4,50	5,40	5,30	6,36	
ŽĽABOVÝ ROH VNÚTORNÝ 90°	B02	ks	125	12,00	14,40	-	-	7,00	8,40	
			150	14,10	16,92	9,60	11,52	9,60	11,52	
ŽĽABOVÝ ROH VONKAJŠÍ 90°	B03	ks	125	12,00	14,40	-	-	7,00	8,40	
			150	14,10	16,92	9,60	11,52	9,60	11,52	
ŽĽABOVÉ ČELO	B04	ks	125	1,70	2,04	1,50	1,80	3,00	3,60	
			150	1,90	2,28	1,70	2,04	-	-	
ŽĽABOVÝ HÁK S NOSOM L=300 MM DOPREDAJ	B04	ks	125	2,60	3,12	-	-	3,00	3,60	
			150	2,80	3,36	2,70	3,24	3,20	3,84	
ŽĽABOVÝ HÁK S NOSOM L=350 MM DOPREDAJ	B06	ks	125	2,70	3,24	-	-	3,00	3,60	
			150	2,90	3,48	2,80	3,36	3,20	3,84	
ŽĽABOVÝ HÁK S PLIEŠKOM L=300 MM	B06N	ks	125	3,20	3,84	-	-	3,40	4,08	
			150	3,60	4,32	3,40	4,08	3,80	4,56	
ŽĽABOVÝ HÁK S PLIEŠKOM L=350 MM	B06N	ks	125	3,50	4,20	-	-	3,70	4,44	
			150	4,10	4,92	4,00	4,80	4,40	5,28	
ŽĽABOVÝ HÁK DO ČELOVEJ DOSKY	B06P	ks	125	2,30	2,76	-	-	2,40	2,88	
			150	2,80	3,36	2,60	3,12	2,90	3,48	
ŽĽABOVÝ HÁK S NOSOM DO ČELOVEJ DOSKY		ks	125	2,20	2,64	-	-	2,30	2,76	
			150	2,70	3,24	2,50	3,00	2,80	3,36	
ŽĽABOVÁ SPOJKA	B11	ks	125	3,60	4,32	-	-	2,30	2,76	
			150	4,80	5,76	-	-	4,00	4,80	
ŽĽABOVÝ KOTLÍK	B12	ks	87	5,40	6,48	-	-	4,60	5,52	
			97	6,40	7,68	6,00	7,20	-	-	
LAPAČ LÍSTIA POZINKOVANÝ	B13	ks	uni	-	-	-	-	4,80	5,76	
ŽĽABOVÝ ÚCHYT UNI	B14	ks	uni	1,30	1,56	-	-	1,10	1,32	
DOČASNÝ ZVOD - FÓLIOVÝ RUKÁV	B20	bm	uni	0,40	0,48	-	-	-	-	
ZVODOVÁ RÚRA L=1000/3000 MM	B21	bm	87	6,20	7,44	-	-	4,70	5,64	
			97	6,60	7,92	5,10	6,12	5,10	6,12	
KOLENO ZVODOVEJ RÚRY 60°	B22	ks	87	5,50	6,60	-	-	4,30	5,16	
			97	6,60	7,92	4,80	5,76	-	-	
REDUKCIA	B24	ks	uni	5,80	6,96	-	-	4,30	5,16	
ZACHYTÁVAČ VODY	B27	ks	87	36,00	43,20	-	-	34,90	41,88	
			97	43,10	51,72	-	-	42,00	50,40	
ZVODOVÁ ODBOČKA	B28	ks	87	29,70	35,64	-	-	24,00	28,80	
			97	33,50	40,20	-	-	28,50	34,20	
OBJÍMKA ZVODOVEJ RÚRY	B26L	ks	87	2,50	3,00	-	-	4,40	5,28	
			97	2,60	3,12	2,10	2,52	4,10	4,92	
HMOŽDINKA DO ZATEPLENEJ FASÁDY IPL		ks	uni	1,30	1,56	-	-	-	-	
NIT TRHACÍ		ks		0,07	0,08	-	-	-	-	
KOMBISKRUTKA S HMOŽDINKOU DO MURIVA M8 X 80								ks	0,29	0,35
KOMBISKRUTKA S HMOŽDINKOU DO MURIVA M8 X 140								ks	0,42	0,50
KOMBISKRUTKA S HMOŽDINKOU DO MURIVA M8 X 200								ks	0,49	0,59
KOMBISKRUTKA S HMOŽDINKOU DO MURIVA M8 X 250								ks	1,24	1,49
KOMBISKRUTKA S HMOŽDINKOU DO MURIVA M8 X 300								ks	1,47	1,76
ÚCHYT OBJÍMKY M8								ks	1,20	1,44
ZÁVITOVÁ TYČKA M8 X 50								ks	0,20	0,24
ZÁVITOVÁ TYČKA M8 X 100								ks	0,30	0,36



- biela
- tehlová
- červenohnedá
- hnedá
- zelená (len vo veľkosti 150/97)
- šedá
- čierna

\*VÝPREDAJ - ALUZINKOVÝ ODKVAPOVÝ SYSTÉM -40%

Neobsahuje všetky komponenty, preto sa dopĺňajú z pozinkovaného odkvapového systému v štandardných cenách.!

Cenník platný od 1.8.2023 • DPH 20% • Slovenský výrobca strešných krytín a trapézových plechov, Badín 655, 976 32 Badín - centrála a výroba